



# ANTEPROJETO DE ENGENHARIA - TGL

ESTUDO DE VIABILIDADE TÉCNICA, ECONÔMICA E AMBIENTAL (EVTEA)  
PORTO DE ITAGUAÍ/RJ - PRODUTO #6 - TERMINAL DE GRANÉIS LÍQUIDOS







MIND Estudos e Projetos de Engenharia Ltda.

---

Rev. 2

Ref.: Contrato CDRJ nº 50/2018 – Pregão Eletrônico CDRJ nº 31/2017

**ESTUDO DE VIABILIDADE TÉCNICA, ECONÔMICA E AMBIENTAL  
(EVTEA) PARA ARRENDAMENTO DE NOVAS INSTALAÇÕES**

**PRODUTO 6 – ANTEPROJETO DE ENGENHARIA  
TERMINAL DE GRANÉIS LÍQUIDOS**

**Cluster Portuário do Rio de Janeiro  
Complexo Portuário de Itaguaí  
Porto de Itaguaí/RJ**

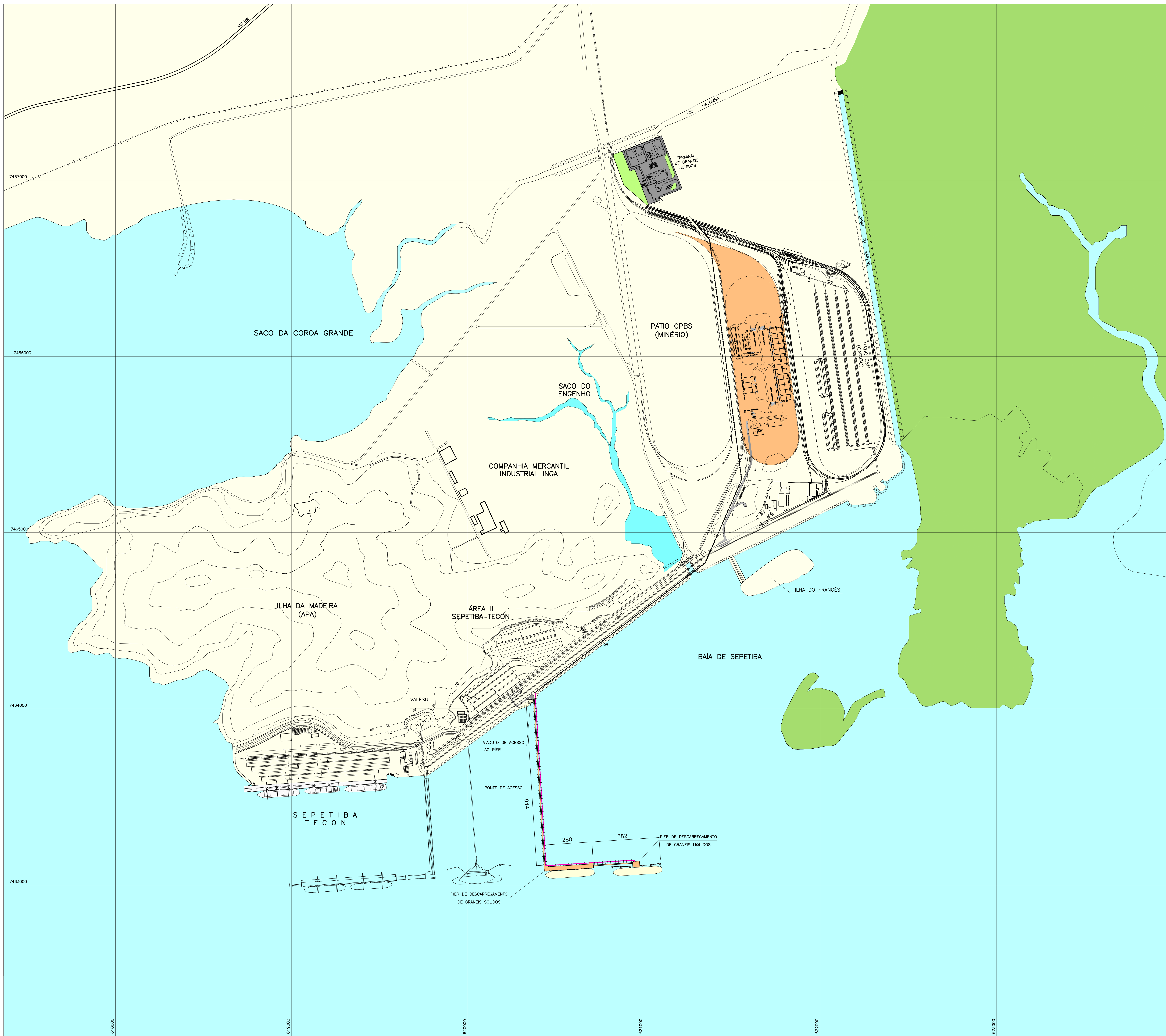
---

NOVEMBRO DE 2019

<b>TÍTULO:</b> Anteprojeto de engenharia referente ao EVTEA para novo arrendamento de área inserida no Porto de Itaguaí/RJ, para implantação e operação de Terminal de Granéis Líquidos (TGL)	<b>Nº CLIENTE:</b> MND0434	<b>DATA:</b> 08/11/2019
	<b>Nº MIND:</b> MND0434-RL-006	<b>REVISÃO:</b> 2

REV.	T.E.	DESCRIÇÃO	DATA	ELABORAÇÃO	VERIFICAÇÃO	APROVAÇÃO
0	B	EMIÇÃO INICIAL	29/03/19	PCA	FFF	RGT
1	B	EMIÇÃO APÓS COMENTÁRIOS	18/07/19	PCA	FFF	RGT
2	B	REVISÃO DRAGAGEM/TANQUES	08/11/19	PCA	FFF	RGT

T.E.: TIPO DE EMISSÃO	A – PRELIMINAR	C – PARA CONHECIMENTO	E – PARA CONSTRUÇÃO	G – CONFORME CONSTRUÍDO
	B – PARA APROVAÇÃO	D – PARA COTAÇÃO	F – CONFORME COMPRADO	H – CANCELADO



DOCUMENTOS DE REFERÊNCIA

NOTAS GERAIS

1- COORDENADAS E DIMENSÕES EM METROS, EXCETO ONDE INDICADO.  
 2- SISTEMA DE COORDENADAS: DATUM WGS-84.

LEGENDA

PLANTA CHAVE

1	REVISÃO APÓS COMENTÁRIOS	07/11/19	FFF	MFL	RGT
0	EMISSION ORIGINAL	09/08/19	SOJ	PCA	RGT
REV.	DESCRIÇÃO	DATA	EXEC.	VERIF.	APROV.



www.mindsp.com

CLIENTE:	COMPANHIA DOCS DO RIO DE JANEIRO						
ENDEREÇO:	EVTEA PARA ARRENDAMENTO DE NOVAS INSTALAÇÕES						
DISCIPLINA:	PORTO DE ITAGUAÍ						
TÍTULO:	PROJETO CONCEITUAL ARRANJO GERAL						
PROJ.	PCA	EXEC.	SOJ	VERIF.	PCA	APROV.	RGT
ESCALA:	1:7500	DESENHO		FOLHA	01 DE 01		
DATA:	09/08/2019	Nº	MND0434-DE-01-LAY-002-0				

NOTAS GERAIS

- 1- COORDENADAS E DIMENSÕES EM METRO, EXCETO ONDE INDICADO.
- 2- SISTEMA DE COORDENADAS: DATUM WGS-84.
- 3- A SINALIZAÇÃO NÁUTICA EXISTENTE DEVERÁ SER REVISADA PARA ATENDER A ORIENTAÇÃO AOS NOVOS BERÇOS.

LEGENDA

PLANTA CHAVE

1	REVISÃO APÓS COMENTÁRIOS	07/11/19	FFF	MFL	RGT
0	EMISSÃO ORIGINAL	09/08/19	SOJ	PCA	RGT
REV.	DESCRIÇÃO	DATA	EXEC.	VERIF.	APROV.



www.mindep.com

CLIENTE: COMPANHIA DOCAS DO RIO DE JANEIRO

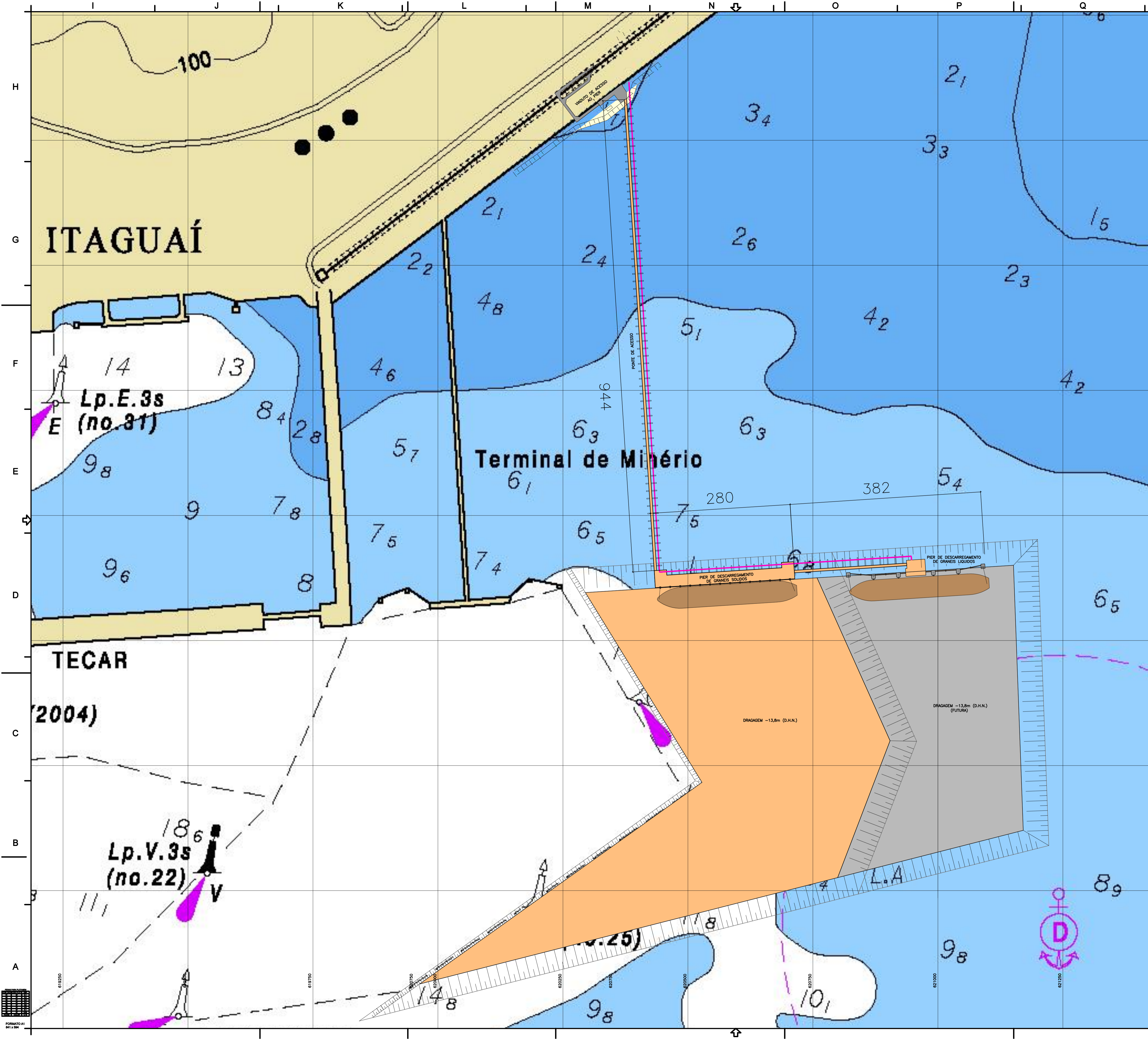
ENDEREÇO: EVTEA PARA ARRENDAMENTO DE NOVAS INSTALAÇÕES

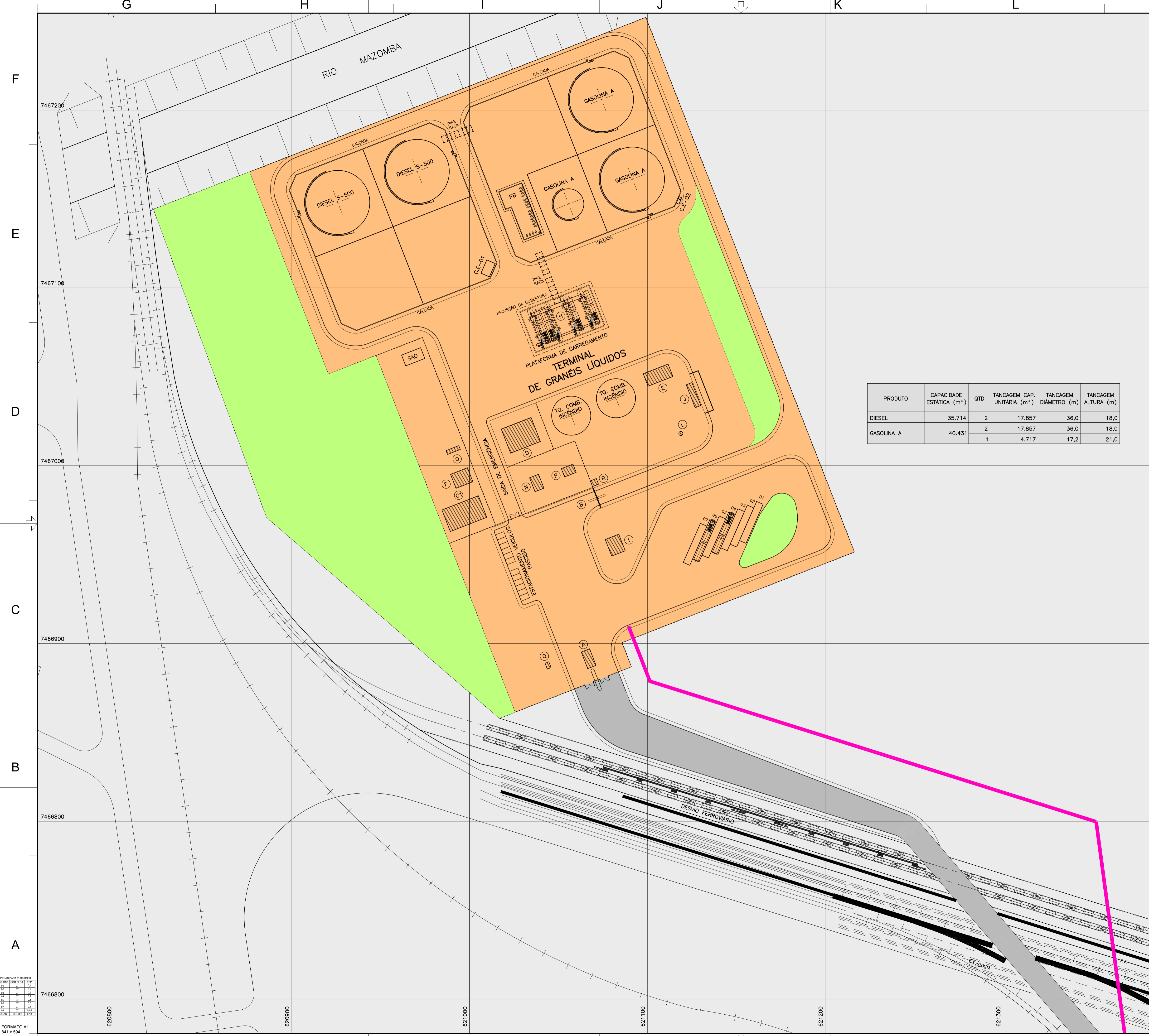
DISCIPLINA: PORTO DE ITAGUAÍ

TÍTULO: PROJETO CONCEITUAL ESTRUTURAS DE ATRACAÇÃO - DRAGAGEM

PROJ.	PCA	EXEC.	SOJ	VERIF.	PCA	APROV.	RGT
ESCALA	1:3500		DESENHO		FOLHA		01 DE 01

DATA: 08/08/19 Nº: MND0434-DE-01-LAY-001-1





PRODUTO	CAPACIDADE ESTÁTICA (m³)	QTD	TANCAGEM CAP. UNITÁRIA (m³)	TANCAGEM DIÂMETRO (m)	TANCAGEM ALTURA (m)
DIESEL	35.714	2	17.857	36,0	18,0
GASOLINA A	40.431	2	17.857	36,0	18,0
		1	4.717	17,2	21,0

**DOCUMENTOS DE REFERÊNCIA**

**NOTAS GERAIS**

- 1- COORDENADAS E DIMENSÕES EM METRO, EXCETO ONDE INDICADO.
- 2- SISTEMA DE COORDENADAS: DATUM WGS-84.

**LEGENDA**

RESUMO DAS OBRAS		
ITEM	OBRAS	ÁREA (m²)
A	PORTARIA DE ENTRADA	60
B	GATE DE ENTRADA PARA BASE	-
C	ESCRITÓRIO	300
D	SUBESTAÇÃO	261
E	CASA BOMBA DE INCÊNDIO	112
F	OFICINA	86
H	PLATAFORMA DE CARGA (COBERTA)	1264
I	SALA MOTORISTA	81
J	PLAT. DE CONFERÊNCIA E LAB.	50
L	CASTELO DE ÁGUA	4
N	ABRIGO DE LIXO	45
O	ABRIGO DE MATERIAL DE INCÊNDIO	17
P	CISTERNA	35
Q	CABINE DE MEDIÇÃO	8
R	PORTARIA PESSOAS	20
CE	CENTRAL DE ESPUMA	43
PB	PÁTIO DE BOMBAS	465

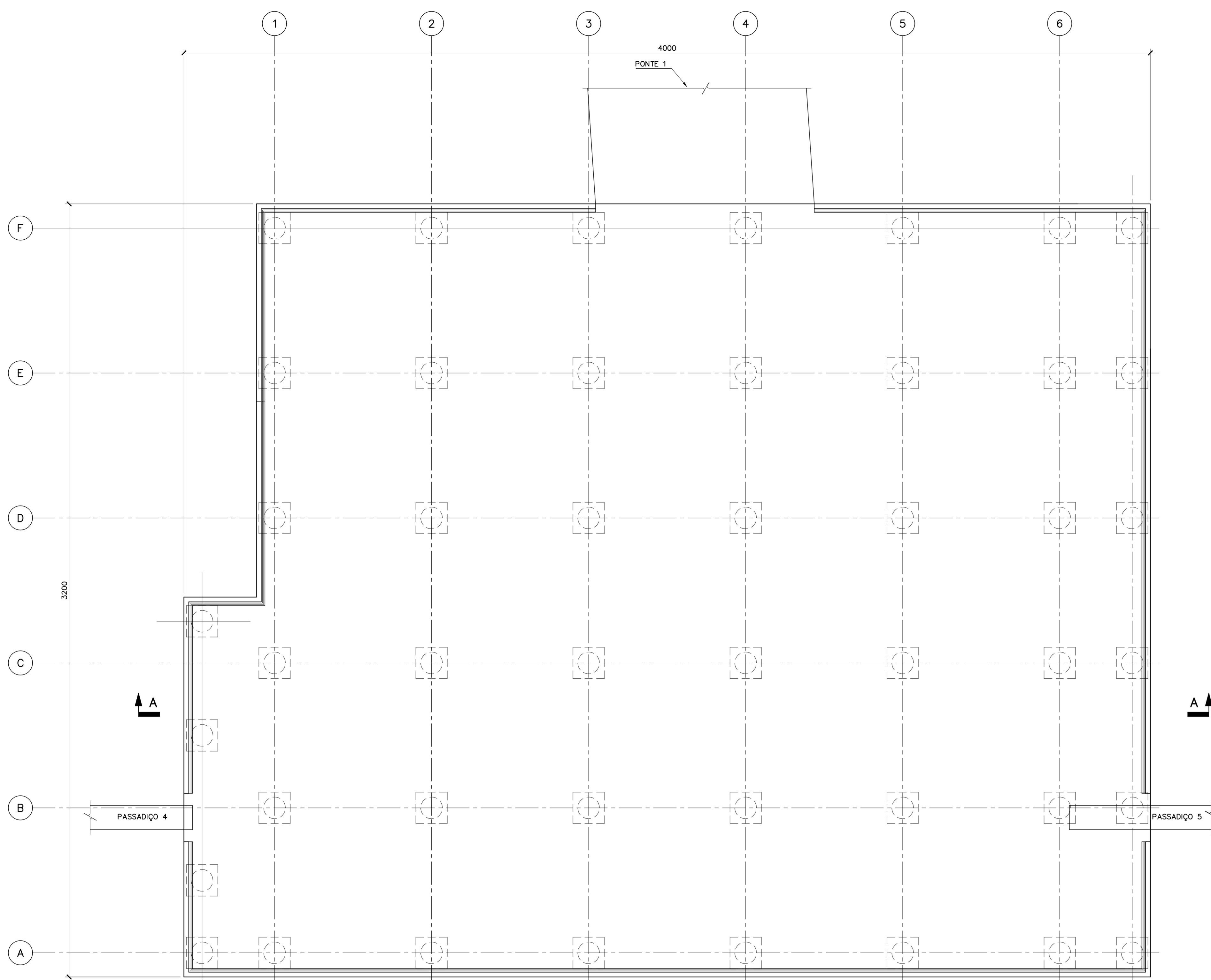
1	REVISADO O VOLUME TOTAL DE TANCAGEM	30/10/2019	SOJ	PCA	RGT
0	EMIÇÃO INICIAL	08/07/19	PCA	FFF	RGT
REV.	DESCRIÇÃO	DATA	EXEC.	VERIF.	APROV.



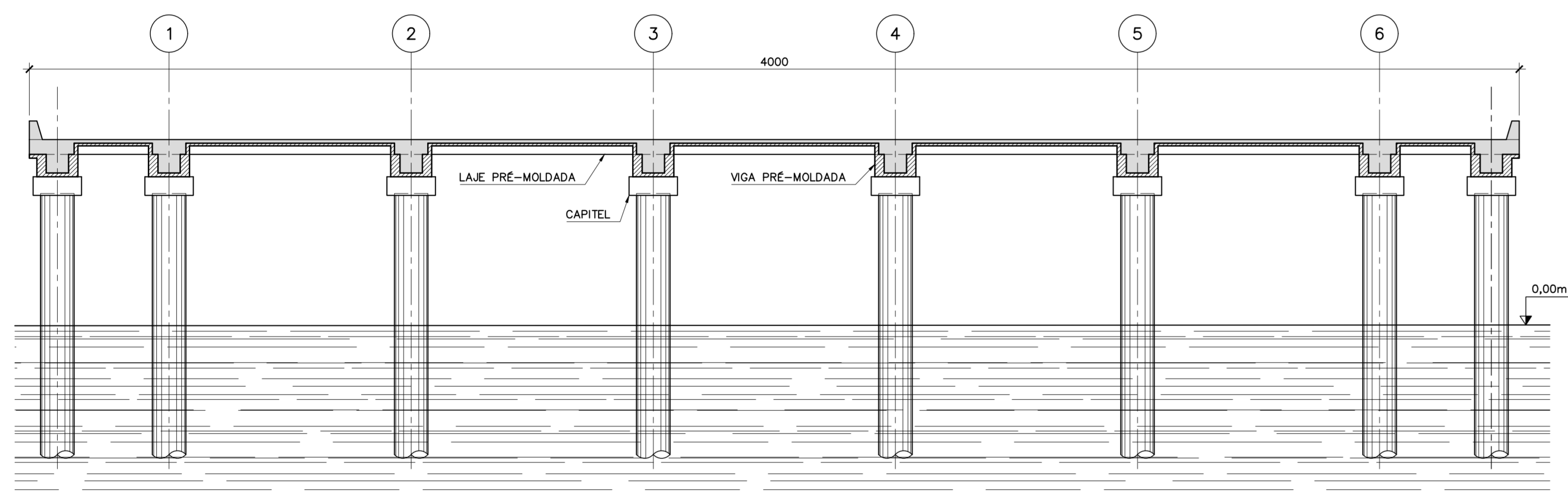
www.mindep.com

CLIENTE:	COMPANHIA DOCAS DO RIO DE JANEIRO				
ENDEREÇO:	EVTEA PARA ARRENDAMENTO DE NOVAS INSTALAÇÕES				
DISCIPLINA:	PORTO DE ITAGUAÍ				
TÍTULO:	PROJETO CONCEITUAL TERMINAL DE GRANÉIS LÍQUIDOS - ARRANJO GERAL				
PROJ.	SOJ	EXEC.	PCA	VERIF.	FFF
ESCALA:	1:1000	DESENHO		FOLHA	01 DE 01
DATA:	08/07/2019	Nº	MND0434-DE-01-LAY-003_1		

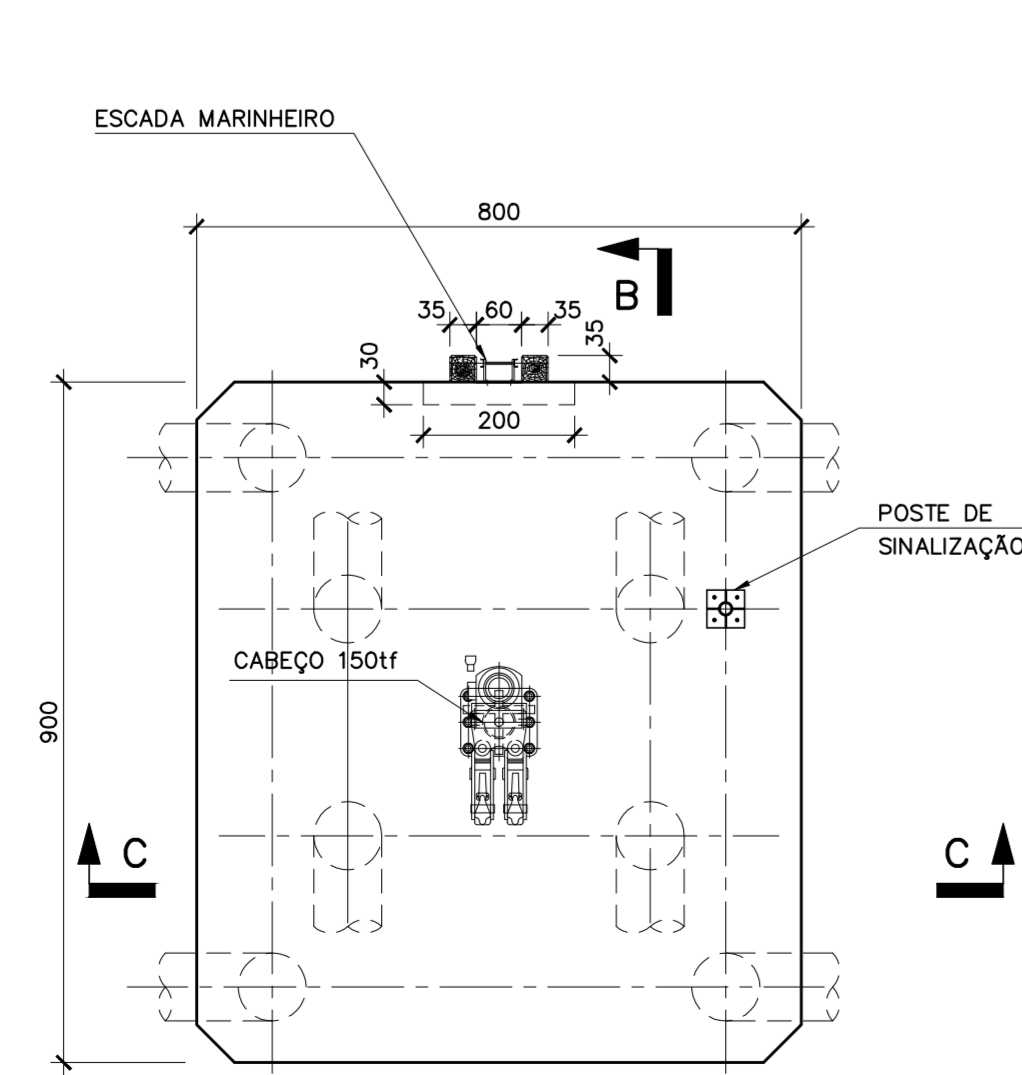
FORMATO A1  
841 x 594



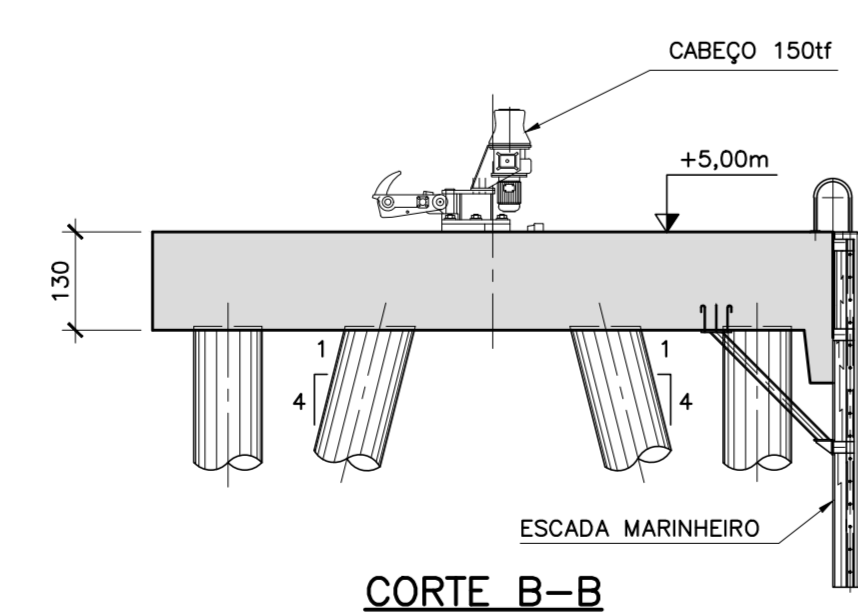
PLATAFORMA - PLANTA



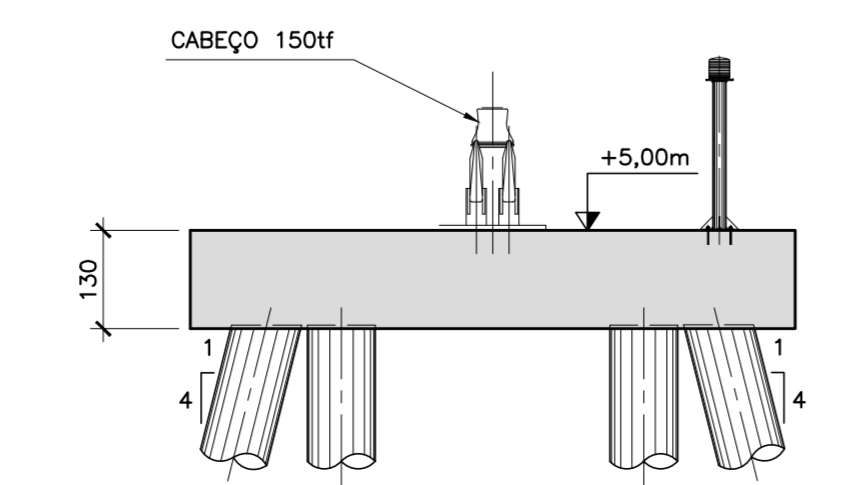
CORTE A-A



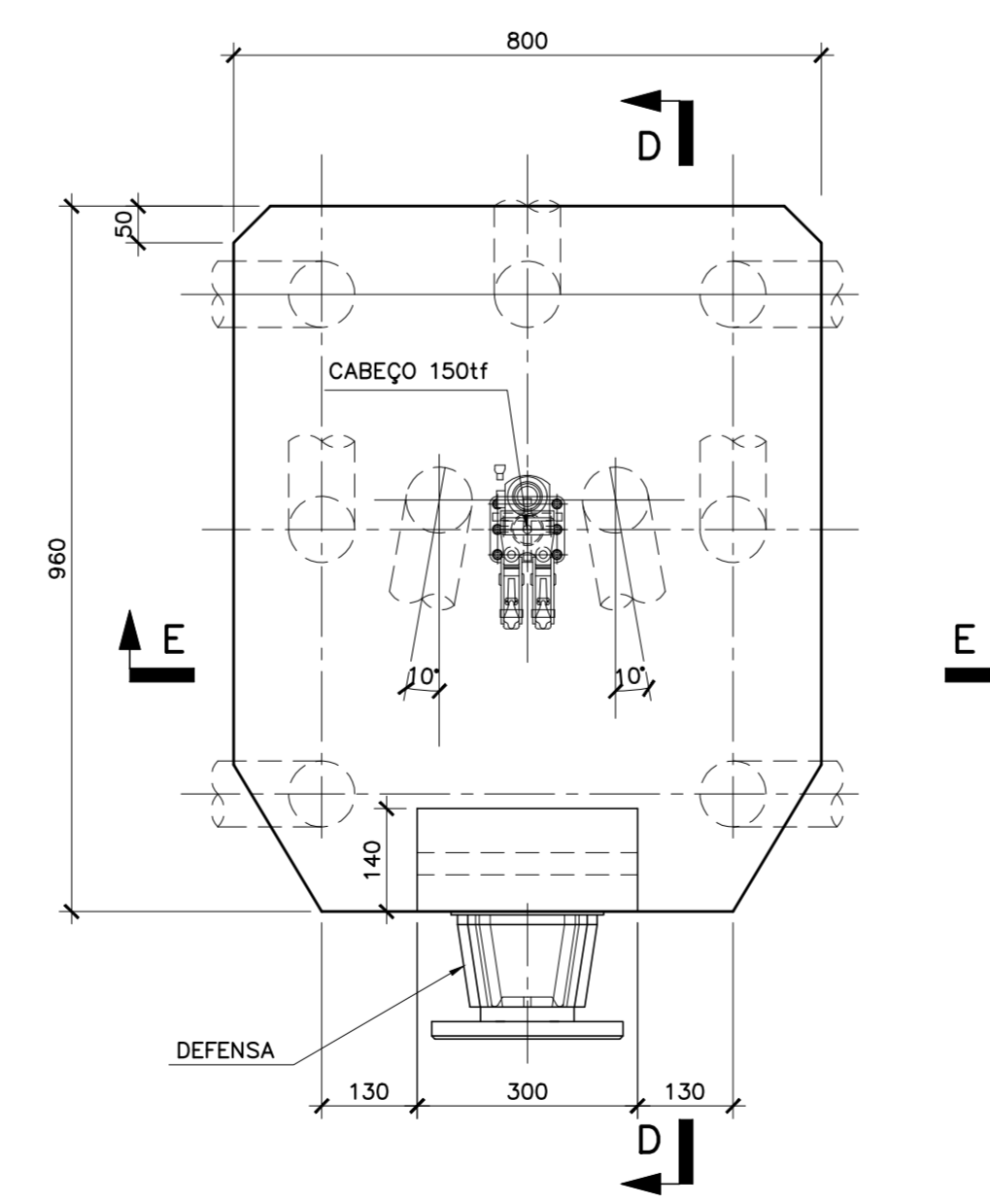
DOLFIN DE AMARRAÇÃO - PLANTA



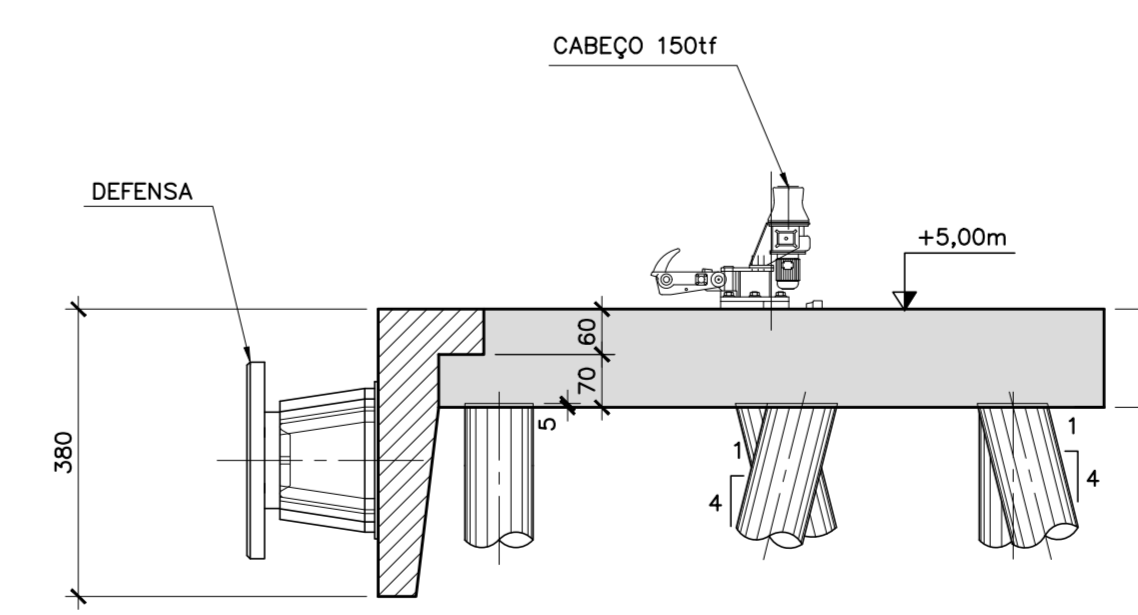
CORTE B-B



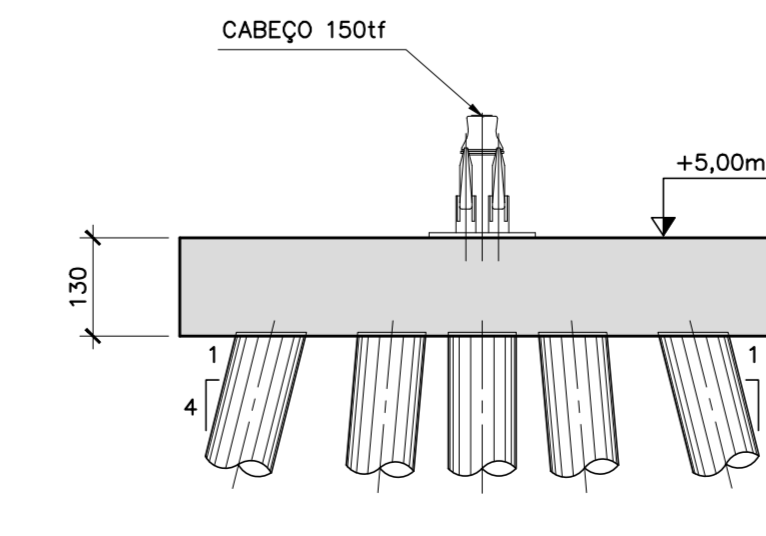
CORTE C-C



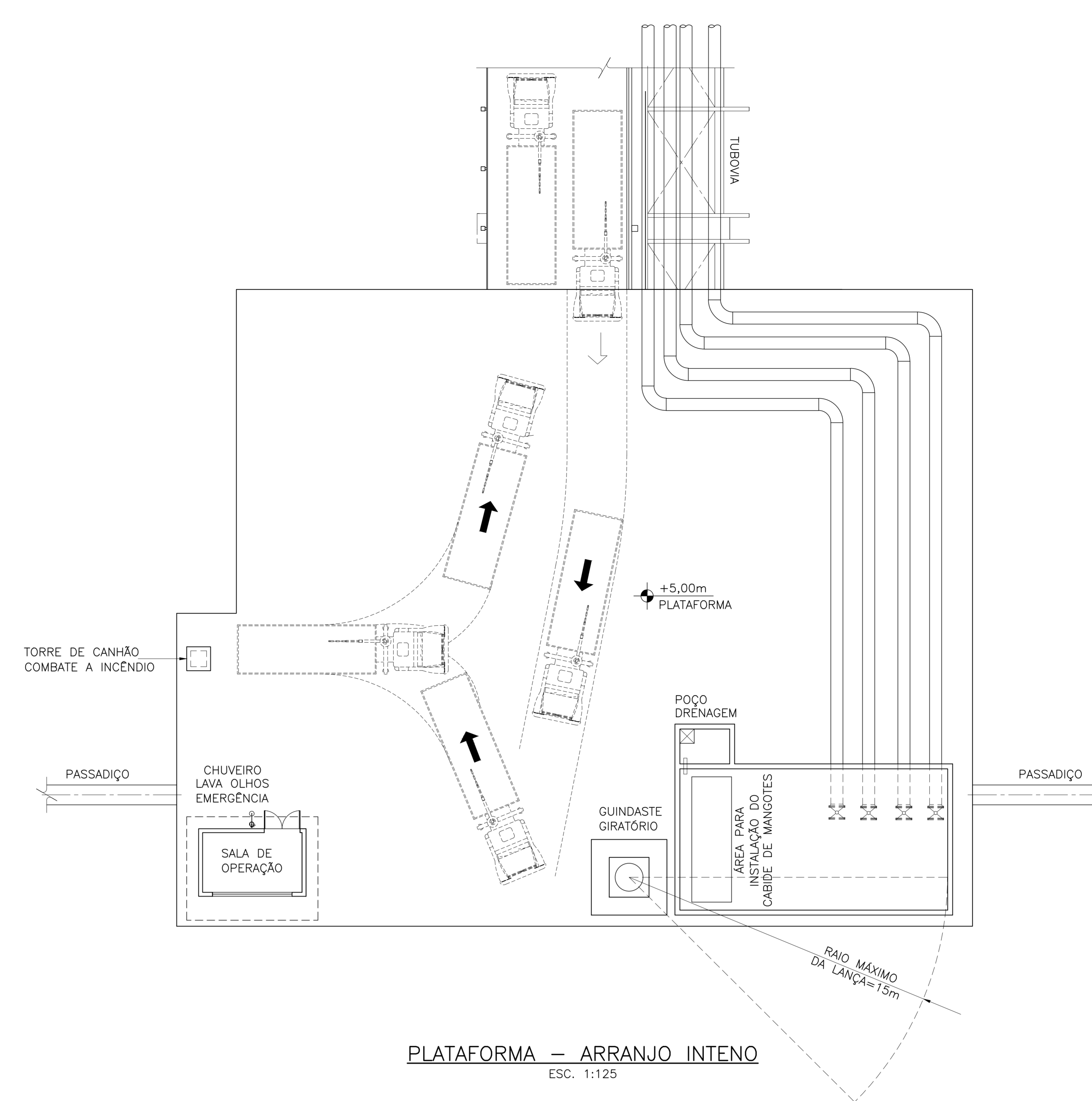
DOLFIN DE AMARRAÇÃO E ATRACAÇÃO - PLANTA



CORTE D-D



CORTE E-E



PLATAFORMA - ARRANJO INTENO  
ESC. 1:125

DOCUMENTOS DE REFERÊNCIA

NOTAS GERAIS

- 1- COORDENADAS E DIMENSÕES EM METRO, EXCETO ONDE INDICADO.
- 2- SISTEMA DE COORDENADAS: DATUM WGS-84.

LEGENDA

Q	EMISSÃO ORIGINAL	08/07/19	PCAFFFRGT
REV.	DESCRIÇÃO	DATA	EXEC. VERIF. APROV.



www.mindep.com

CLIENTE: COMPANHIA DOCS DO RIO DE JANEIRO

ENDEREÇO: EVTEA PARA ARRENDAMENTO DE NOVAS INSTALAÇÕES

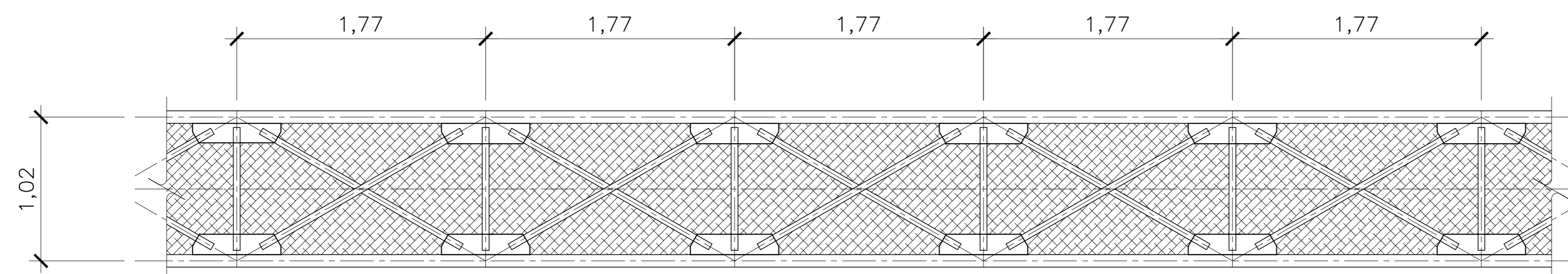
DISCIPLINA: PORTO DE ITAGUAÍ

TÍTULO: PROJETO CONCEITUAL  
PLATAFORMA - PLANTA E DETALHES

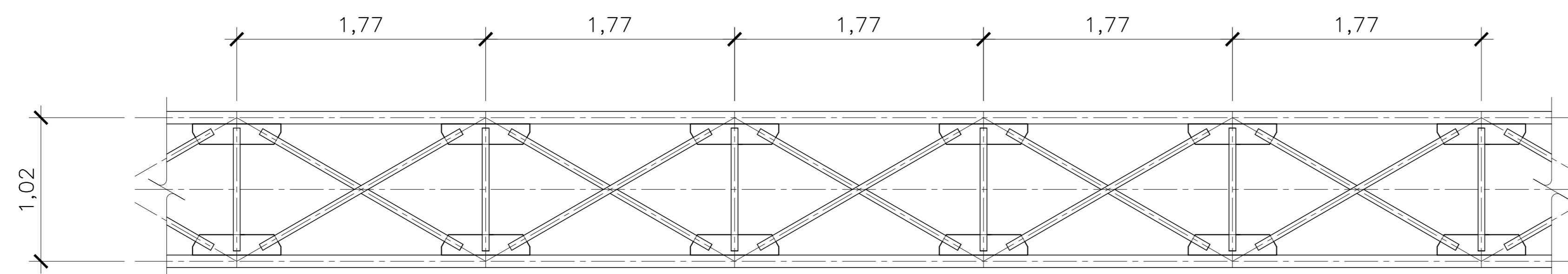
PROJ.	SOJ	EXEC	PCA	VERIF.	FFF	APROV.	RGT
ESCALA	1:100	DESENHO				FOLHA	01 DE 01

DATA: 08/07/2019 Nº: MND0434-DE-01-EST-001\_0

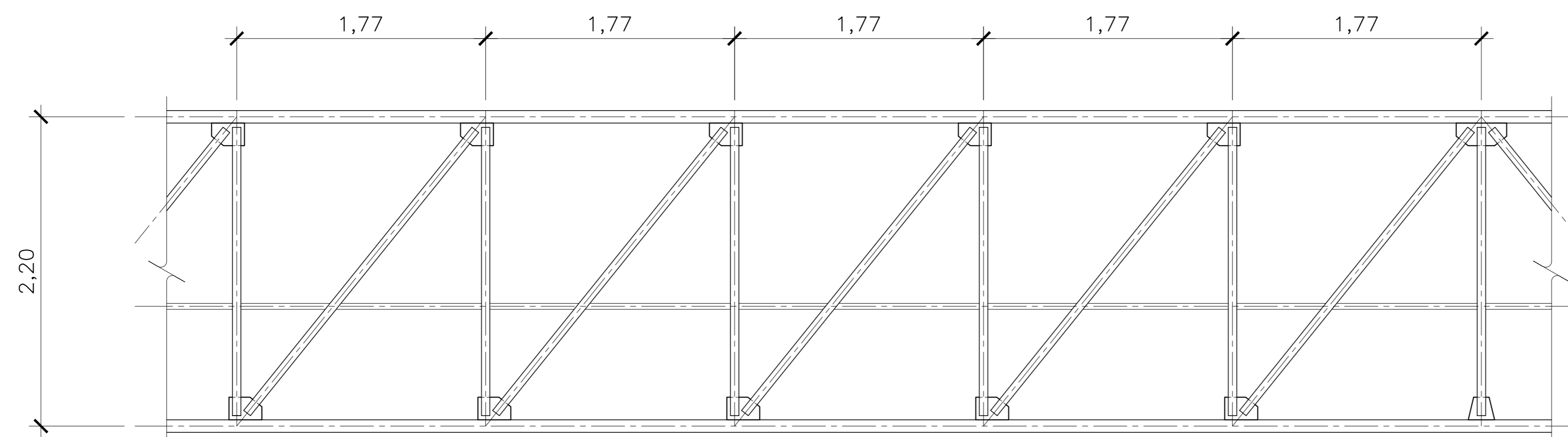




**PASSADIÇOS – MEIA VISTA INFERIOR**  
ESC. 1:25



**PASSADIÇOS – MEIA VISTA SUPERIOR**  
ESC. 1:25



**VISTA LATERAL**  
ESC. 1:25

**DOCUMENTOS DE REFERÊNCIA**

**NOTAS GERAIS**

- 1- COORDENADAS E DIMENSÕES EM METRO, EXCETO ONDE INDICADO.
- 2- SISTEMA DE COORDENADAS: DATUM WGS-84.

**LEGENDA**

0	EMISSÃO ORIGINAL	08/07/19	PCAFFFRGT
REV.	DESCRIÇÃO	DATA	EXEC. VERIF. APROV.



[www.mindep.com](http://www.mindep.com)

CLIENTE: **COMPANHIA DOCAS DO RIO DE JANEIRO**  
 ENDEREÇO: **EVTEA PARA ARRENDAMENTO DE NOVAS INSTALAÇÕES**  
 DISCIPLINA: **PORTO DE ITAGUAÍ**

TÍTULO: **PROJETO CONCEITUAL  
VISTAS DOS PASSADIÇOS**

PROJ.	SOJ	EXEC.	PCA	VERIF.	FFF	APROV.	RGT
ESCALA	INDICADA	DESENHO	FOLHA		01 DE 01		

DATA: 08/07/2019 N°: MND0434-DE-01-EST-002\_0

**DOCUMENTOS DE REFERÊNCIA**

R.00081-CG20-BRA1-0008 - PONTE DE ACESSO 1 - ARRANJO GERAL

**NOTAS GERAIS**

- 1 - MEDIDAS EM CENTIMETRO, SALVO INDICAÇÃO CONTRÁRIA.
- 2 - MATERIAIS: CONCRETO fck > 40 MPa.  
AÇO CA-50

**LEGENDA**

Ø	EMISSÃO ORIGINAL	08/07/19	SOJ	PCAR	RGT
REV.	DESCRIÇÃO	DATA	EXEC.	VERIF.	APROV.



www.mindep.com

CLIENTE: COMPANHIA DOCAS DO RIO DE JANEIRO

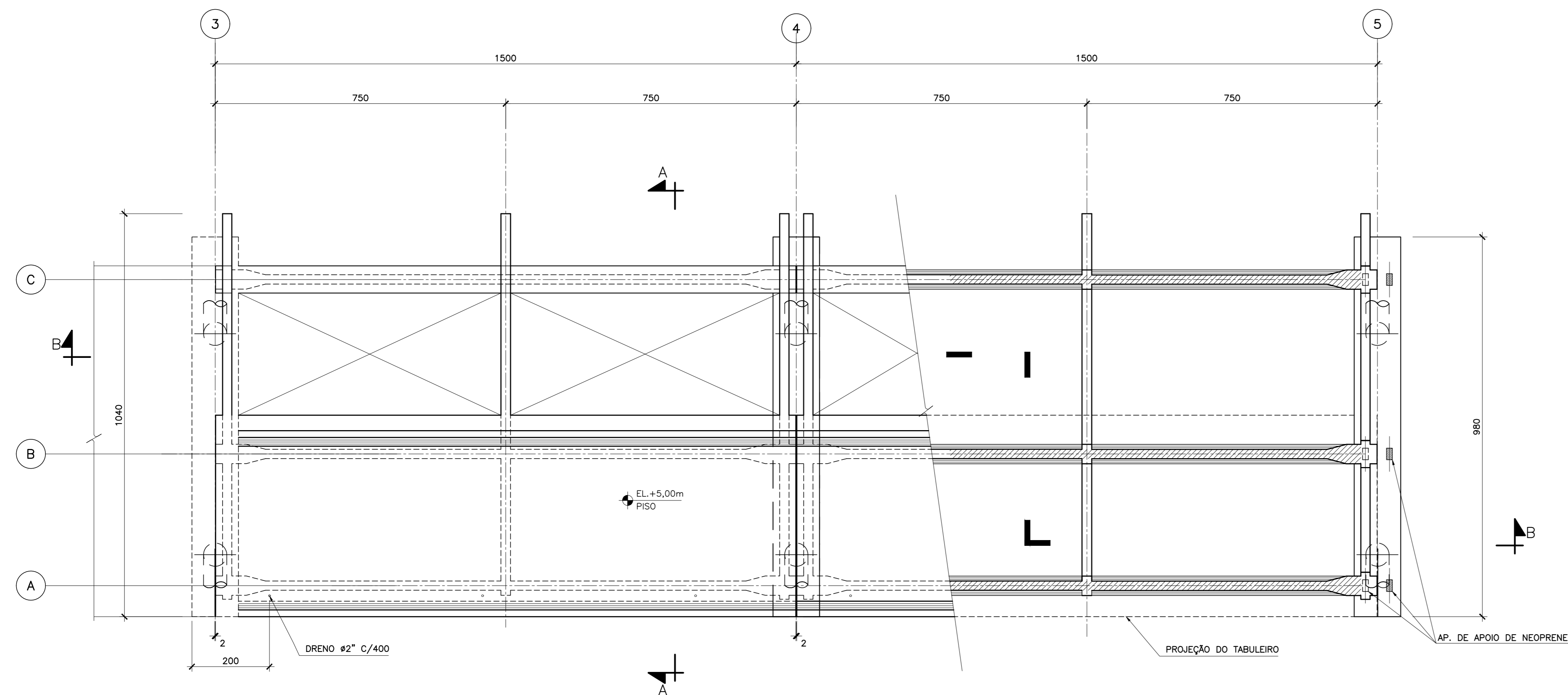
ENDEREÇO: ARRENDAMENTO DE NOVAS INSTALAÇÕES

DISCIPLINA: PORTO DE ITAGUAÍ

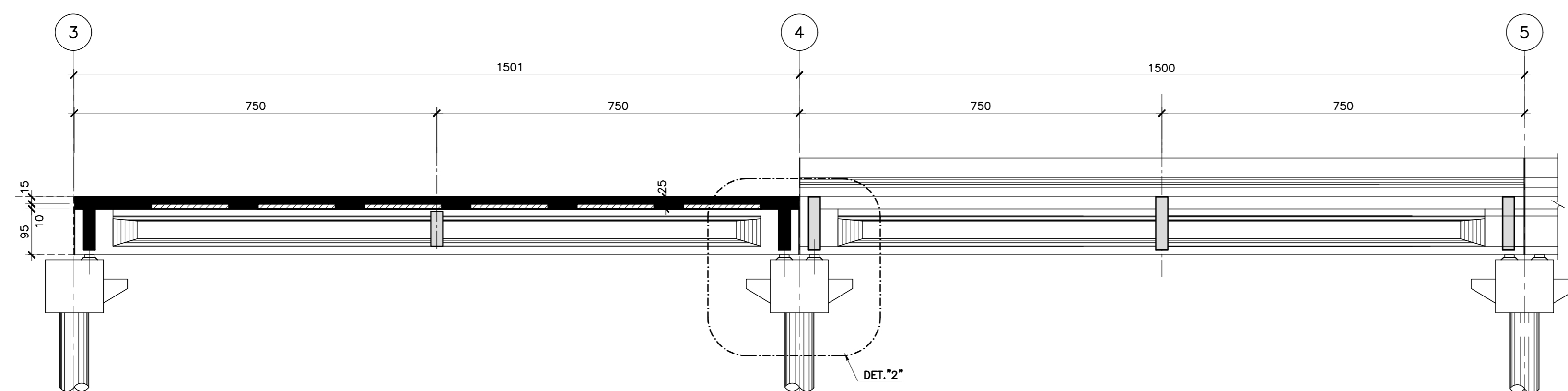
TÍTULO: PROJETO CONCEITUAL  
PONTE DE ACESSO 1 - TRECHO TÍPICO - PLANTA E CORTES

PROJ.	SOJ	EXEC.	PCA	VERIF.	FFF	APROV.	RGT
ESCALA	INDICADA	DESENHO		FOLHA		01 DE 01	

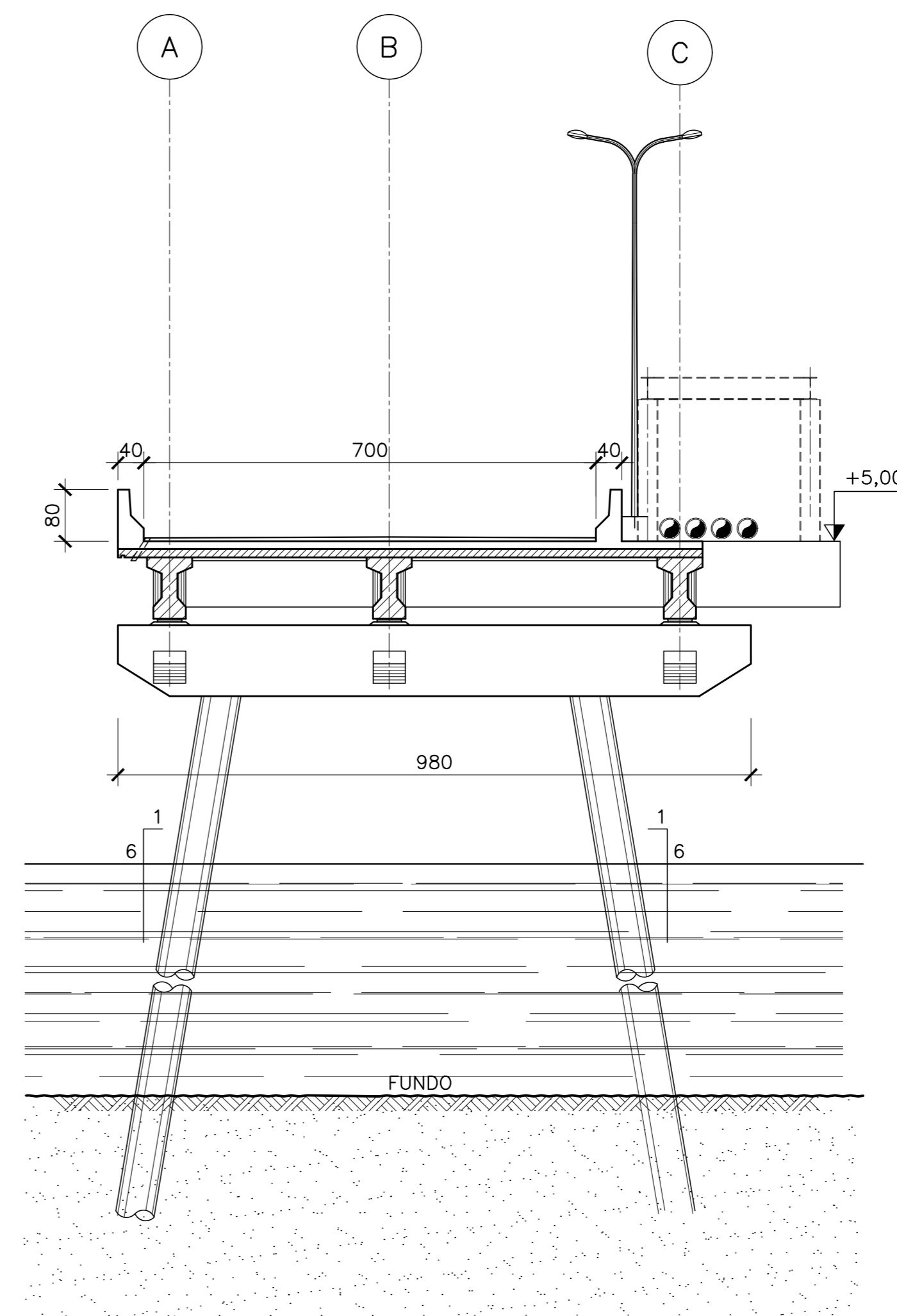
DATA: 08/07/2019 Nº: MND0434-DE-01-EST-003\_0



MEIA VISTA SUPERIOR/MEIA SEÇÃO HORIZONTAL  
TRECHO TÍPICO  
ESC. 1:75



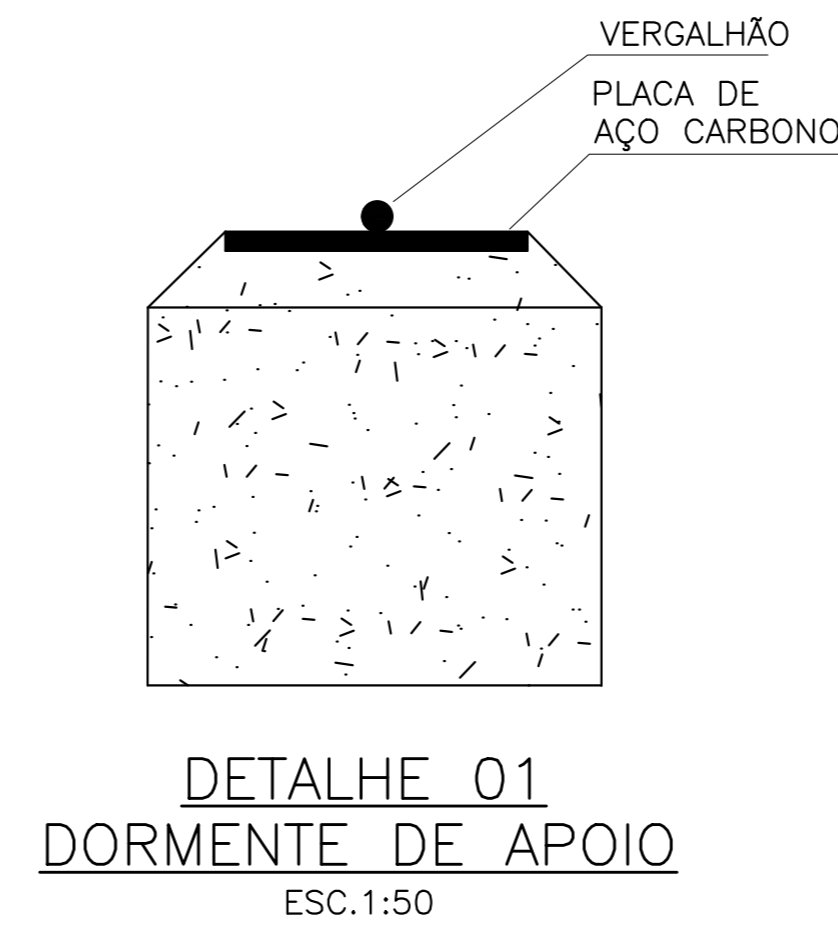
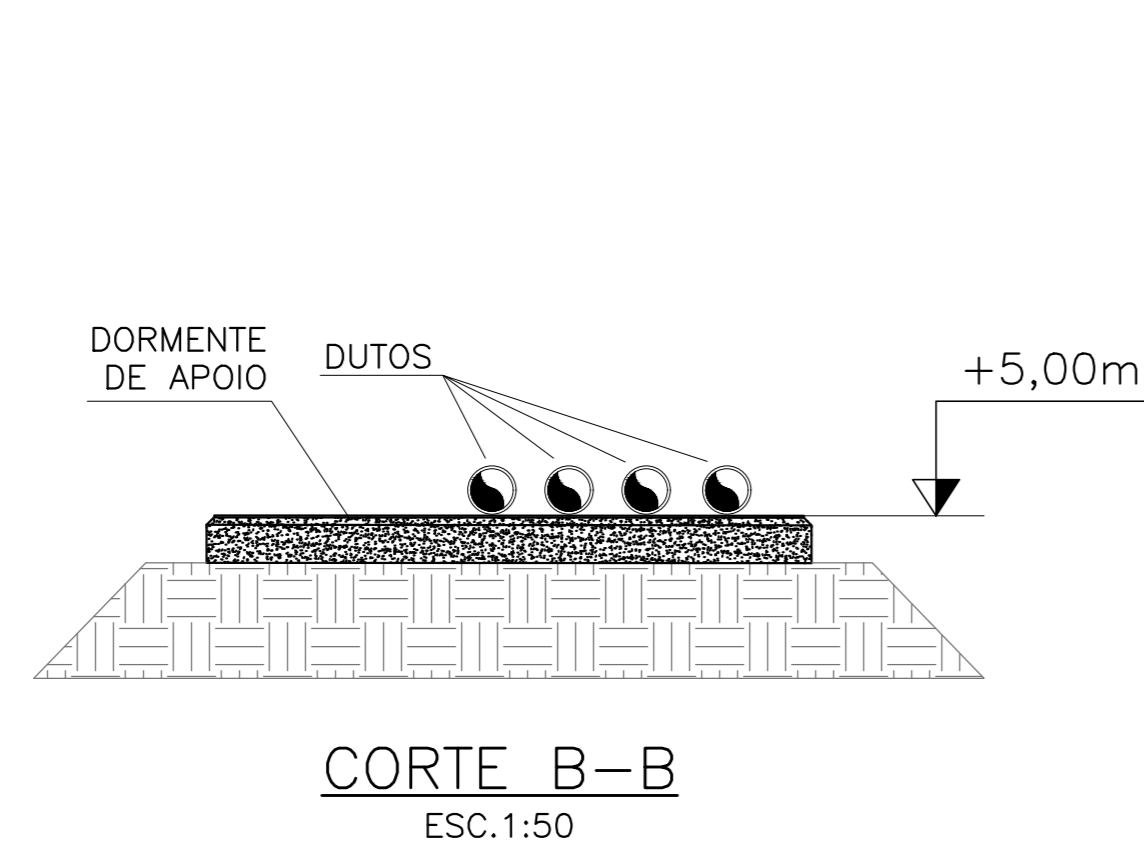
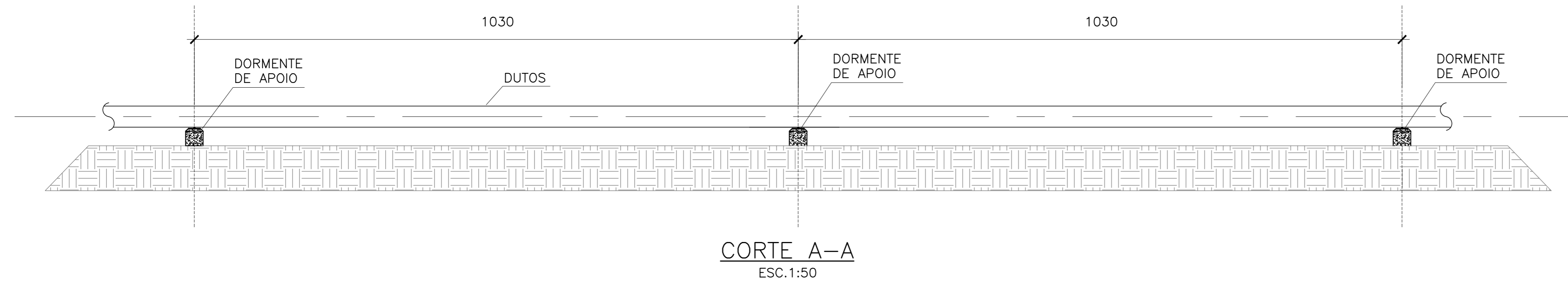
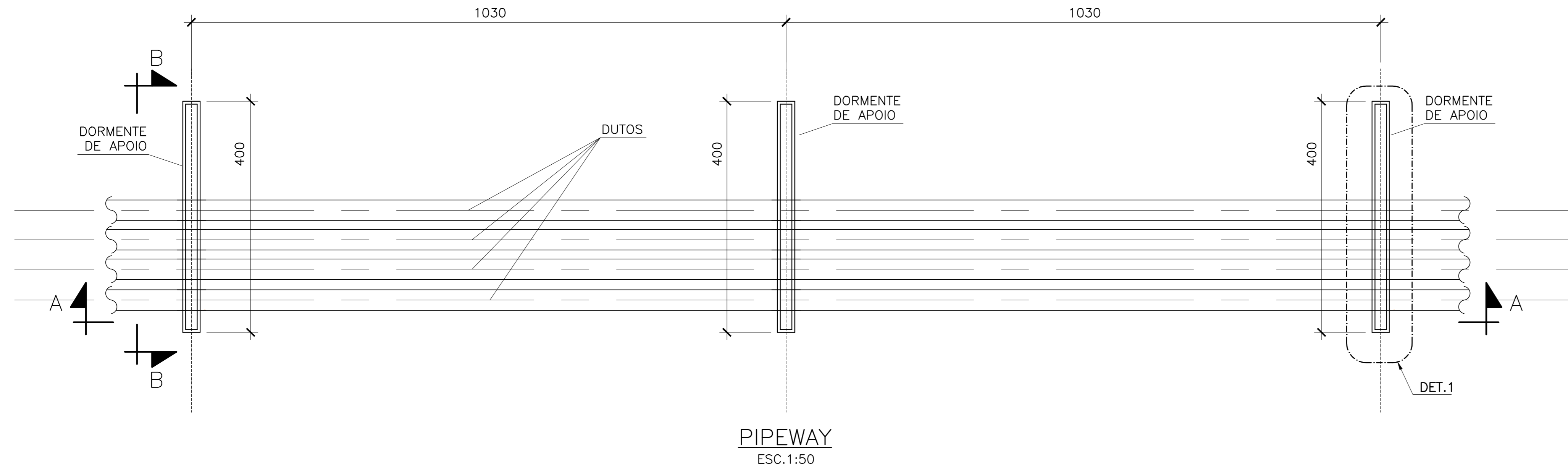
CORTE B-B  
ESC. 1:75



CORTE A-A  
ESC. 1:75  
SEÇÃO TÍPICA  
PONTE DE ACESSO

PROJ.	SOJ	EXEC.	PCA	VERIF.	FFF	APROV.	RGT
ESCALA	INDICADA	DESENHO		FOLHA		01 DE 01	

F  
E  
D  
C  
B  
A



DOCUMENTOS DE REFERÊNCIA

PONTE DE ACESSO 1 - ARRANJO GERAL

NOTAS GERAIS

- 1 - MEDIDAS EM CENTIMETRO, SALVO INDICAÇÃO CONTRÁRIA.
- 2 - MATERIAIS: CONCRETO fck > 40 MPa.  
AÇO CA-50

LEGENDA

Ø	EMISSÃO ORIGINAL	08/07/19	SOJ	PCAR	RG	T
REV.	DESCRIÇÃO	DATA	EXEC.	VERIF.	APROV.	



www.mindep.com

CLIENTE: COMPANHIA DOCAS DO RIO DE JANEIRO

ENDEREÇO: ARRENDAMENTO DE NOVAS INSTALAÇÕES

DISCIPLINA: PORTO DE ITAGUAÍ

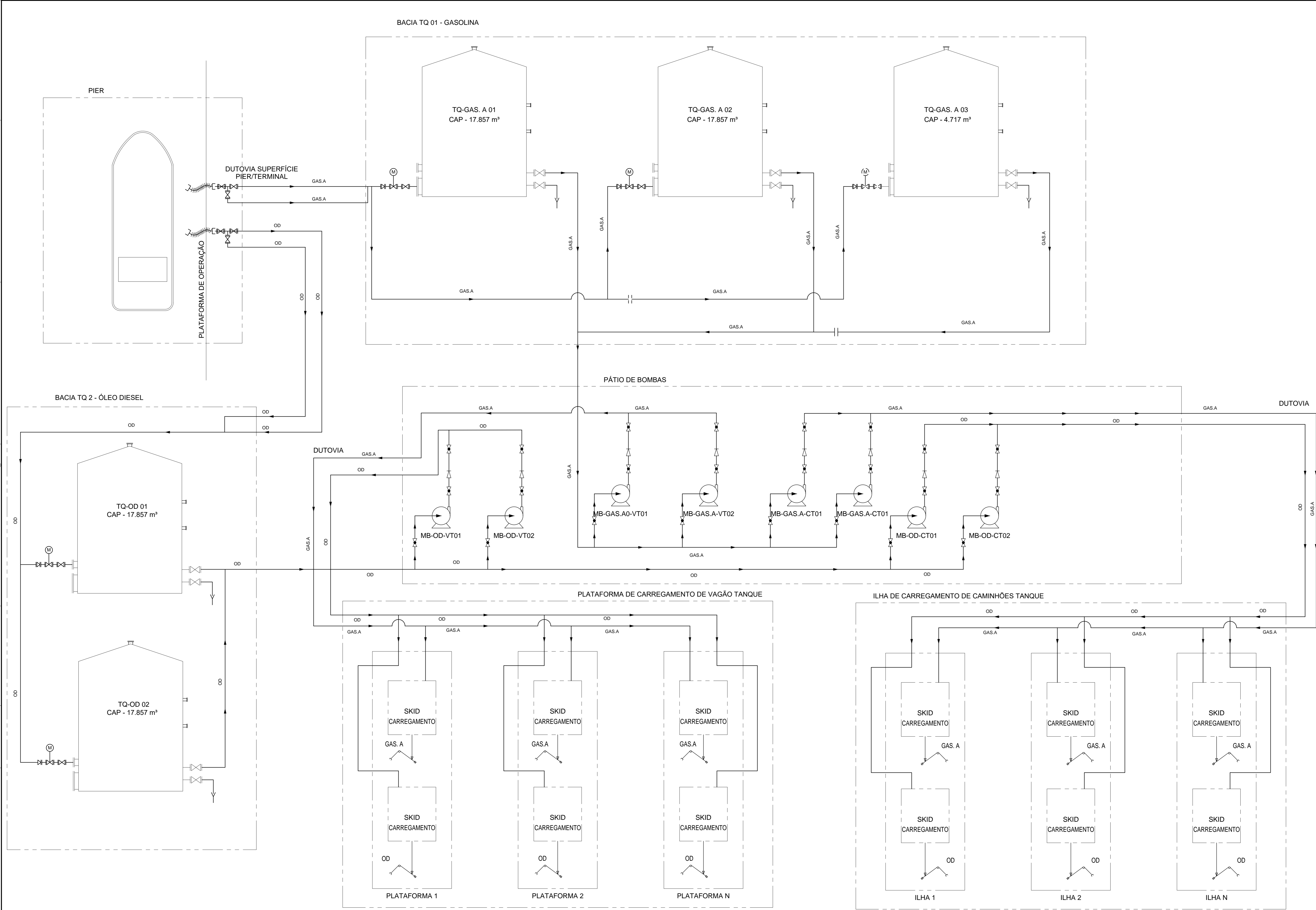
TÍTULO: PROJETO CONCEITUAL  
TRECHOS EM TERRA - PIPEWAY - PLANTA E CORTES

PROJ.	SOJ	EXEC.	PCA	VERIF.	FFF	APROV.	RG
ESCALA	INDICADA	DESENHO				FOLHA	01 DE 01

DATA: 08/07/2019 Nº: MND0434-DE-01-EST-004-0

PROJ.	SOJ	EXEC.	PCA	VERIF.	FFF	APROV.	RG
ESCALA	INDICADA	DESENHO				FOLHA	01 DE 01

F  
E  
D  
C  
B  
A



**DOCUMENTOS DE REFERÊNCIA**

**NOTAS GERAIS**

- 1- VENT E DRENOS DA TUBULAÇÃO DEVERÃO SER PREVISTOS DURANTE O PROJETO BÁSICO
- 2- VÁLVULAS DE ALÍVIO TÉRMICO DEVERÃO SER PREVISTOS DURANTE O PROJETO BÁSICO.
- 3- TODAS AS JUNTAS (INCLUSIVE FLANGES), SELOS DE BOMBAS, VEDAÇÕES, O'RING, ETC. DEVEM SER DE VITON.

**LEGENDA**

- GAS A - 8" = TUBULAÇÃO DE GASOLINA A DE 8 POLEGADAS
- OD - 8" = TUBULAÇÃO DE ÓLEO DIESEL DE 8 POLEGADAS
- VÁLVULA GAVETA
- VÁLVULA DE RETENÇÃO
- MOTOBOMBA
- MANGOTE FLEXÍVEL FLANGEADO
- BRACO DE CARREGAMENTO - TIPO TOP LOADING
- VÁLVULA ELETRÓ-OPERADA
- DRENO

Ø	EMISSÃO ORIGINAL	12/07/19	SOJ	PCA	RGT
REV.	DESCRIÇÃO	DATA	EXEC.	VERIF.	APROV.



www.mindep.com

CLIENTE: COMPANHIA DOCAS DO RIO DE JANEIRO

ENDEREÇO: ARRENDAMENTO DE NOVAS INSTALAÇÕES

DISCIPLINA: PORTO DE ITAGUAÍ

TÍTULO: PROJETO CONCEITUAL  
FLUXOGRAMA DE ENGENHARIA - PROCESSO GASOLINA / ÓLEO DIESEL

PROJ.	SOJ	EXEC.	PCA	VERIF.	FFF	APROV.	RGT
ESCALA	INDICADA	DESENHO			FOLHA	01 DE 01	

DATA: 12/07/2019 N°: MND0434-DE-01-MEC-001\_0

FORMA A1  
1026 x 594