



ANTEPROJETO DE ENGENHARIA - TGS

ESTUDO DE VIABILIDADE TÉCNICA, ECONÔMICA E AMBIENTAL (EVTEA)
PORTO DE ITAGUAÍ/RJ - PRODUTO #11 - TERMINAL DE GRANÉIS SÓLIDOS





MIND Estudos e Projetos de Engenharia Ltda.

Rev. 1

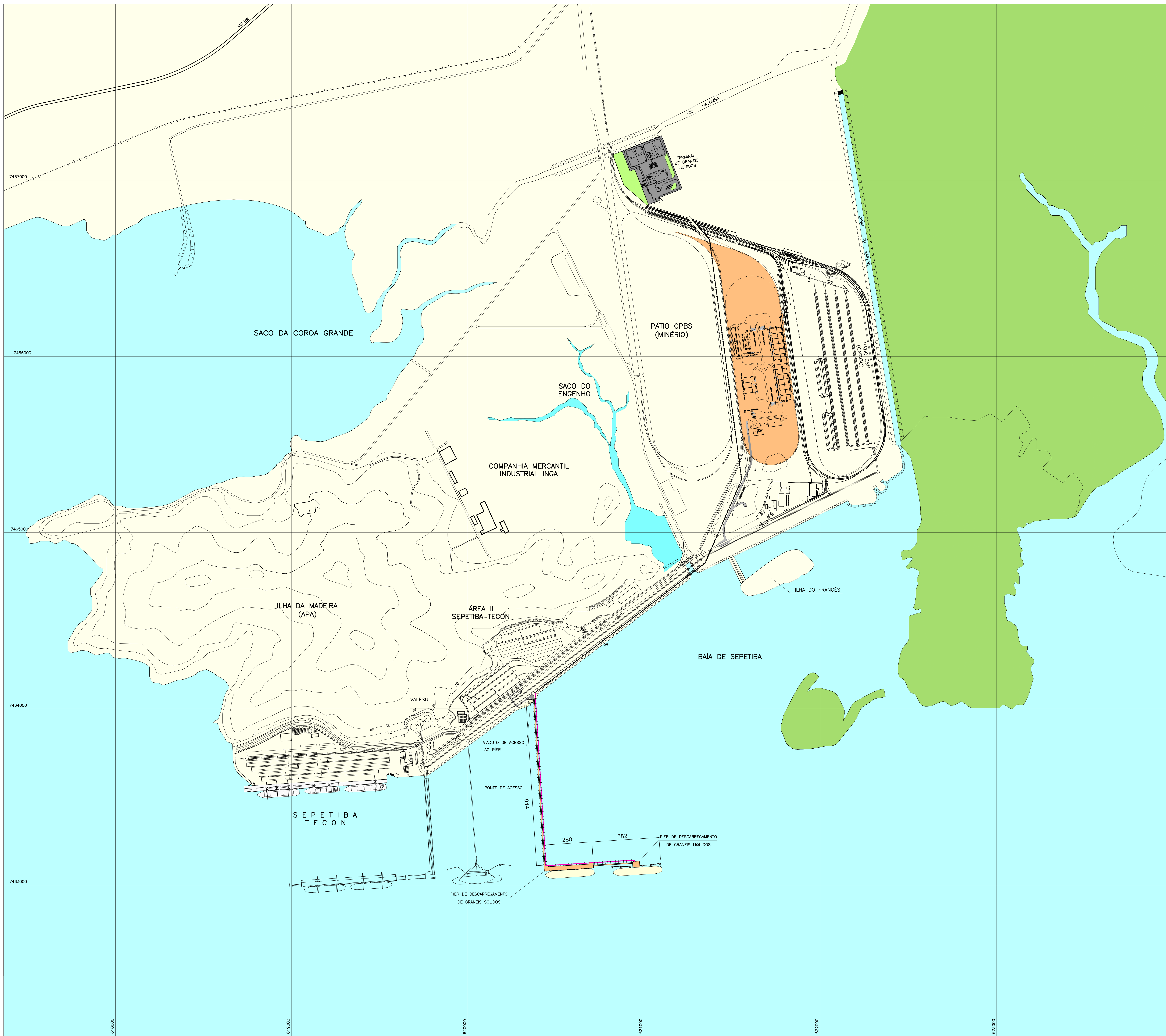
Ref.: Contrato CDRJ nº 50/2018 – Pregão Eletrônico CDRJ nº 31/2017

**ESTUDO DE VIABILIDADE TÉCNICA, ECONÔMICA E AMBIENTAL
(EVTEA) PARA ARRENDAMENTO DE NOVAS INSTALAÇÕES**

**PRODUTO 11 – ANTEPROJETO DE ENGENHARIA
TERMINAL DE GRANÉIS SÓLIDOS**

**Cluster Portuário do Rio de Janeiro
Complexo Portuário de Itaguaí
Porto de Itaguaí/RJ**

NOVEMBRO DE 2019



DOCUMENTOS DE REFERÊNCIA

NOTAS GERAIS

1- COORDENADAS E DIMENSÕES EM METROS, EXCETO ONDE INDICADO.
2- SISTEMA DE COORDENADAS: DATUM WGS-84.

LEGENDA

PLANTA CHAVE

1	REVISÃO APÓS COMENTÁRIOS	07/11/19	FFF	MFL	RGT
0	EMIÇÃO ORIGINAL	09/08/19	SOJ	PCA	RGT
REV.	DESCRIÇÃO	DATA	EXEC.	VERIF.	APROV.



www.mindp.com

CLIENTE: COMPANHIA DOCS DO RIO DE JANEIRO

ENDEREÇO: EVTEA PARA ARRENDAMENTO DE NOVAS INSTALAÇÕES

DISCIPLINA: PORTO DE ITAGUAÍ

TÍTULO: PROJETO CONCEITUAL ARRANJO GERAL

PROJ.	PCA	EXEC.	SOJ	VERIF.	PCA	APROV.	RGT
ESCALA	1:7500	DESENHO		FOLHA			01 DE 01

DATA: 09/08/2019 Nº: MND0434-DE-01-LAY-002-0

NOTAS GERAIS

- 1- COORDENADAS E DIMENSÕES EM METRO, EXCETO ONDE INDICADO.
- 2- SISTEMA DE COORDENADAS: DATUM WGS-84.
- 3- A SINALIZAÇÃO NÁUTICA EXISTENTE DEVERÁ SER REVISADA PARA ATENDER A ORIENTAÇÃO AOS NOVOS BERÇOS.

LEGENDA

PLANTA CHAVE

1	REVISÃO APÓS COMENTÁRIOS	07/11/19	FFF	MFL	RGT
0	EMISSÃO ORIGINAL	09/08/19	SOJ	PCA	RGT
REV.	DESCRIÇÃO	DATA	EXEC.	VERIF.	APROV.



www.mindep.com

CLIENTE: COMPANHIA DOCAS DO RIO DE JANEIRO

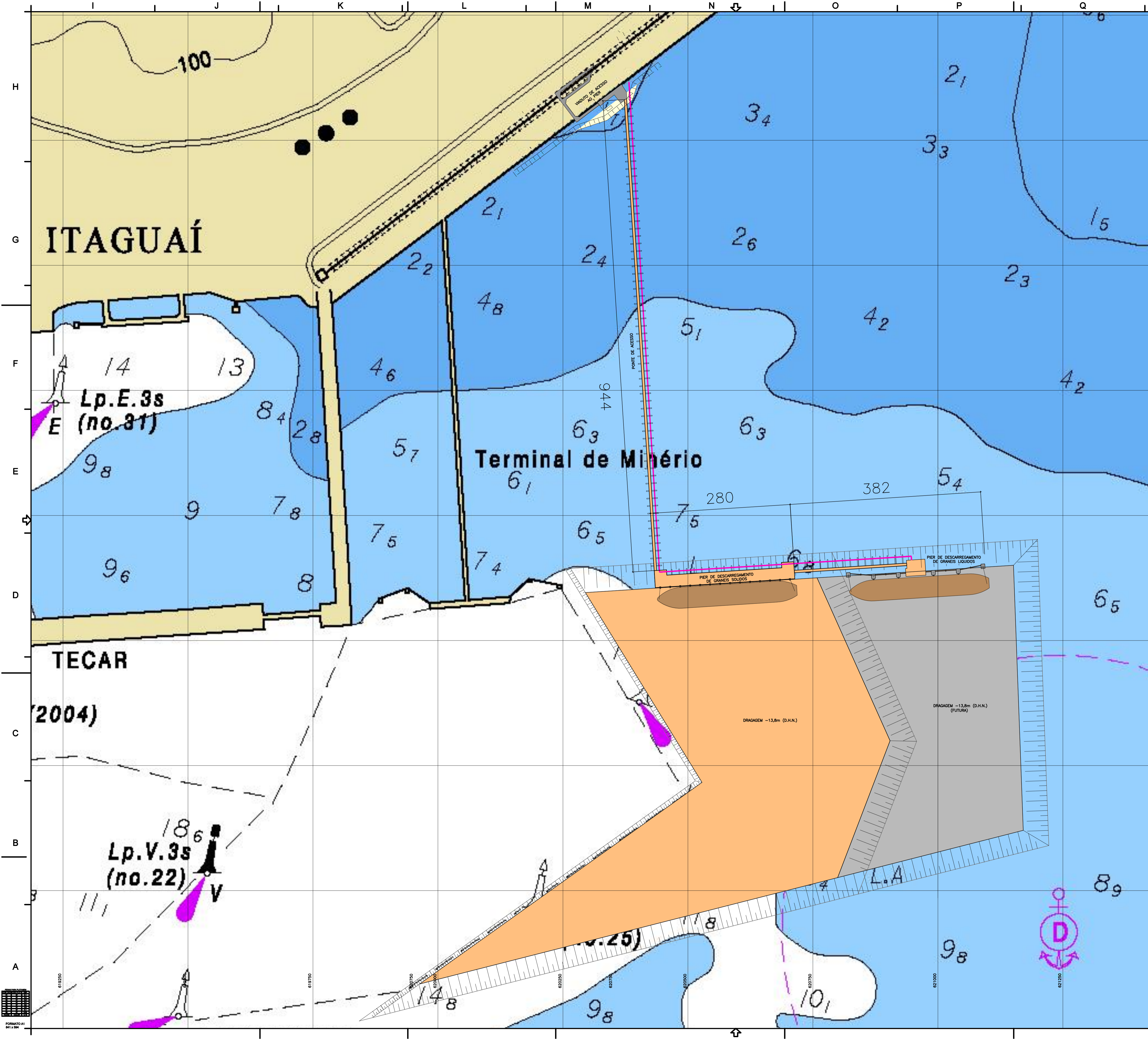
ENDEREÇO: EVTEA PARA ARRENDAMENTO DE NOVAS INSTALAÇÕES

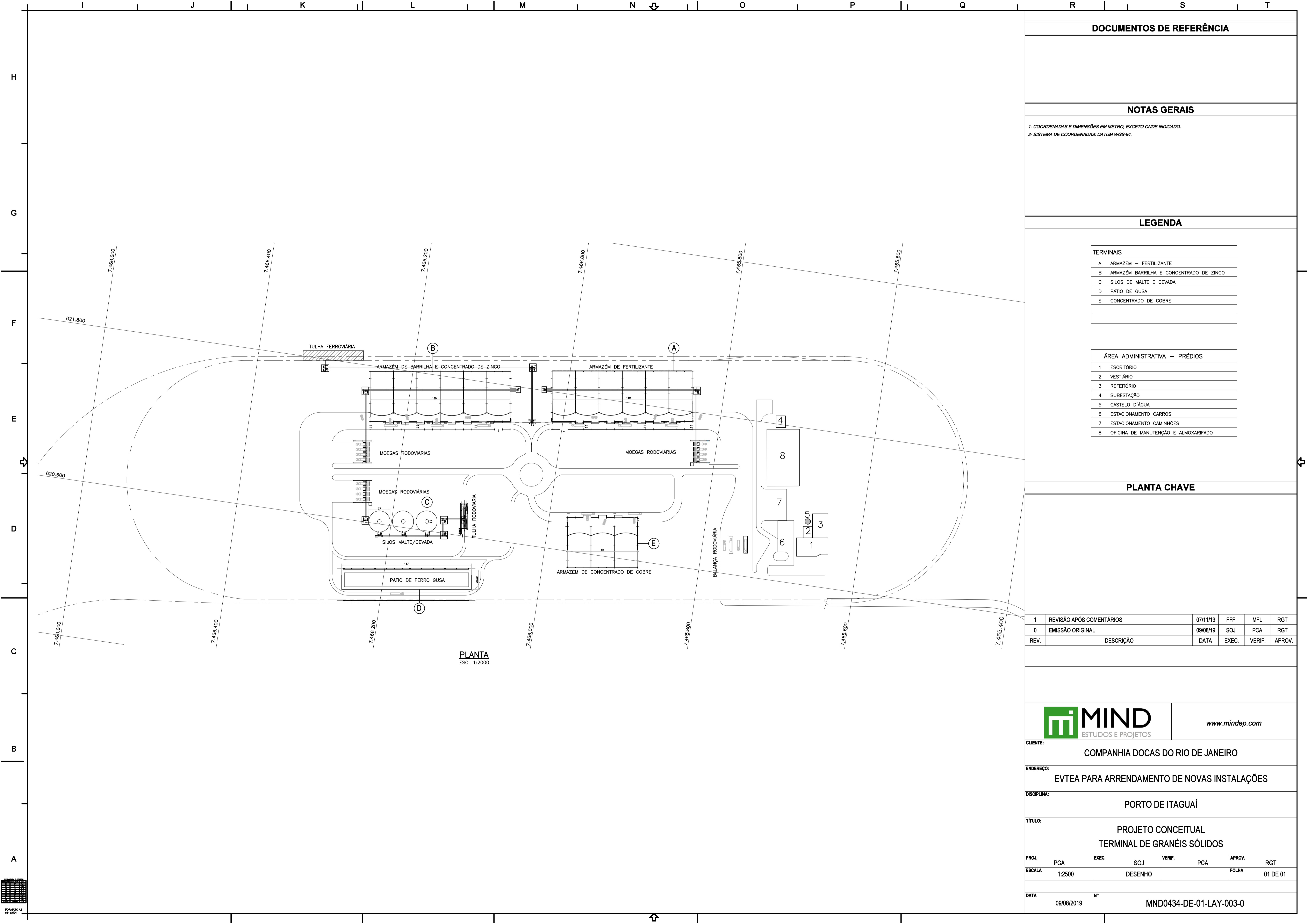
DISCIPLINA: PORTO DE ITAGUAÍ

TÍTULO: PROJETO CONCEITUAL ESTRUTURAS DE ATRACAÇÃO - DRAGAGEM

PROJ.	PCA	EXEC.	SOJ	VERIF.	PCA	APROV.	RGT
ESCALA	1:3500		DESENHO		FOLHA		01 DE 01

DATA: 08/08/19 Nº: MND0434-DE-01-LAY-001-1





PLANTA
ESC. 1:2000

DOCUMENTOS DE REFERÊNCIA

NOTAS GERAIS

- 1- COORDENADAS E DIMENSÕES EM METRO, EXCETO ONDE INDICADO.
- 2- SISTEMA DE COORDENADAS: DATUM WGS-84.

LEGENDA

TERMINAIS	
A	ARMAZÉM - FERTILIZANTE
B	ARMAZÉM BARRILHA E CONCENTRADO DE ZINCO
C	SILOS DE MALTE E CEVADA
D	PÁTIO DE GUSA
E	CONCENTRADO DE COBRE

ÁREA ADMINISTRATIVA - PRÉDIOS	
1	ESCRITÓRIO
2	VESTIÁRIO
3	REFEITÓRIO
4	SUBESTAÇÃO
5	CASTELO D'ÁGUA
6	ESTACIONAMENTO CARROS
7	ESTACIONAMENTO CAMINHÕES
8	OFICINA DE MANUTENÇÃO E ALMOXARIFADO

PLANTA CHAVE

1	REVISÃO APÓS COMENTÁRIOS	07/11/19	FFF	MFL	RGT
0	EMISSÃO ORIGINAL	09/08/19	SOJ	PCA	RGT
REV.	DESCRIÇÃO	DATA	EXEC.	VERIF.	APROV.



www.mindep.com

CLIENTE: COMPANHIA DOCAS DO RIO DE JANEIRO

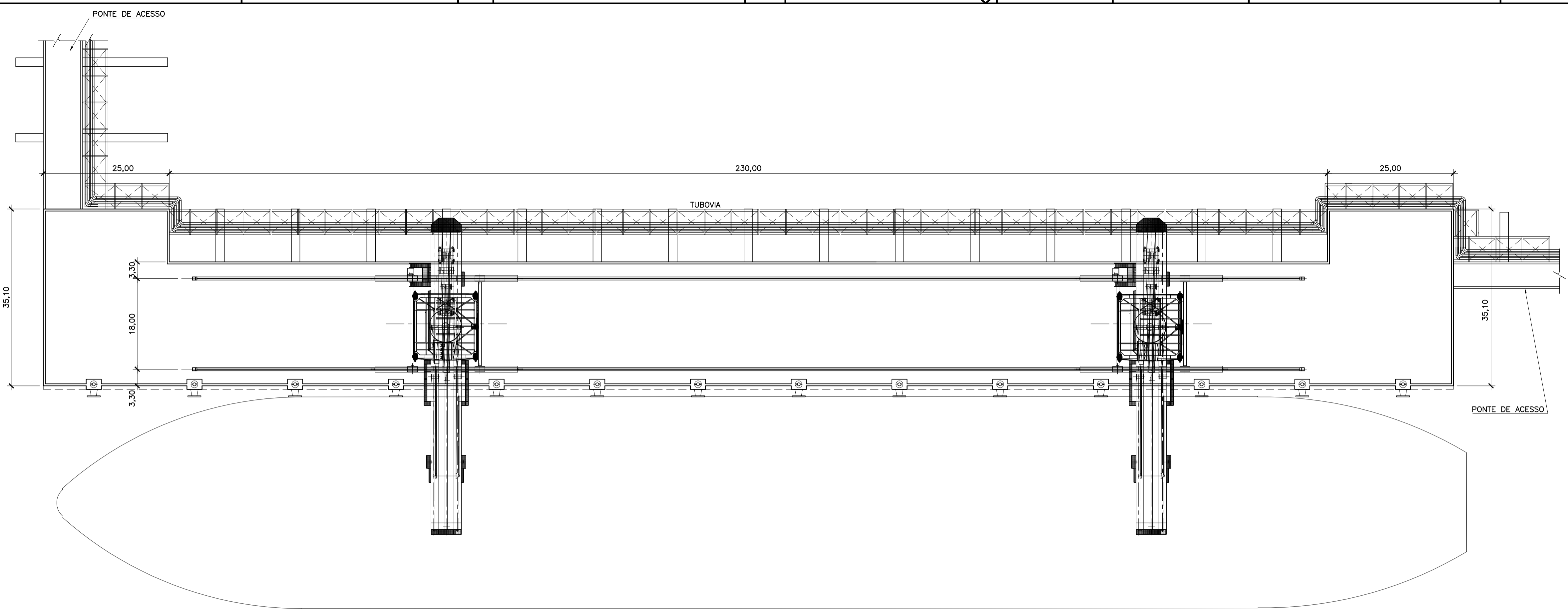
ENDEREÇO: EVTEA PARA ARRENDAMENTO DE NOVAS INSTALAÇÕES

DISCIPLINA: PORTO DE ITAGUAÍ

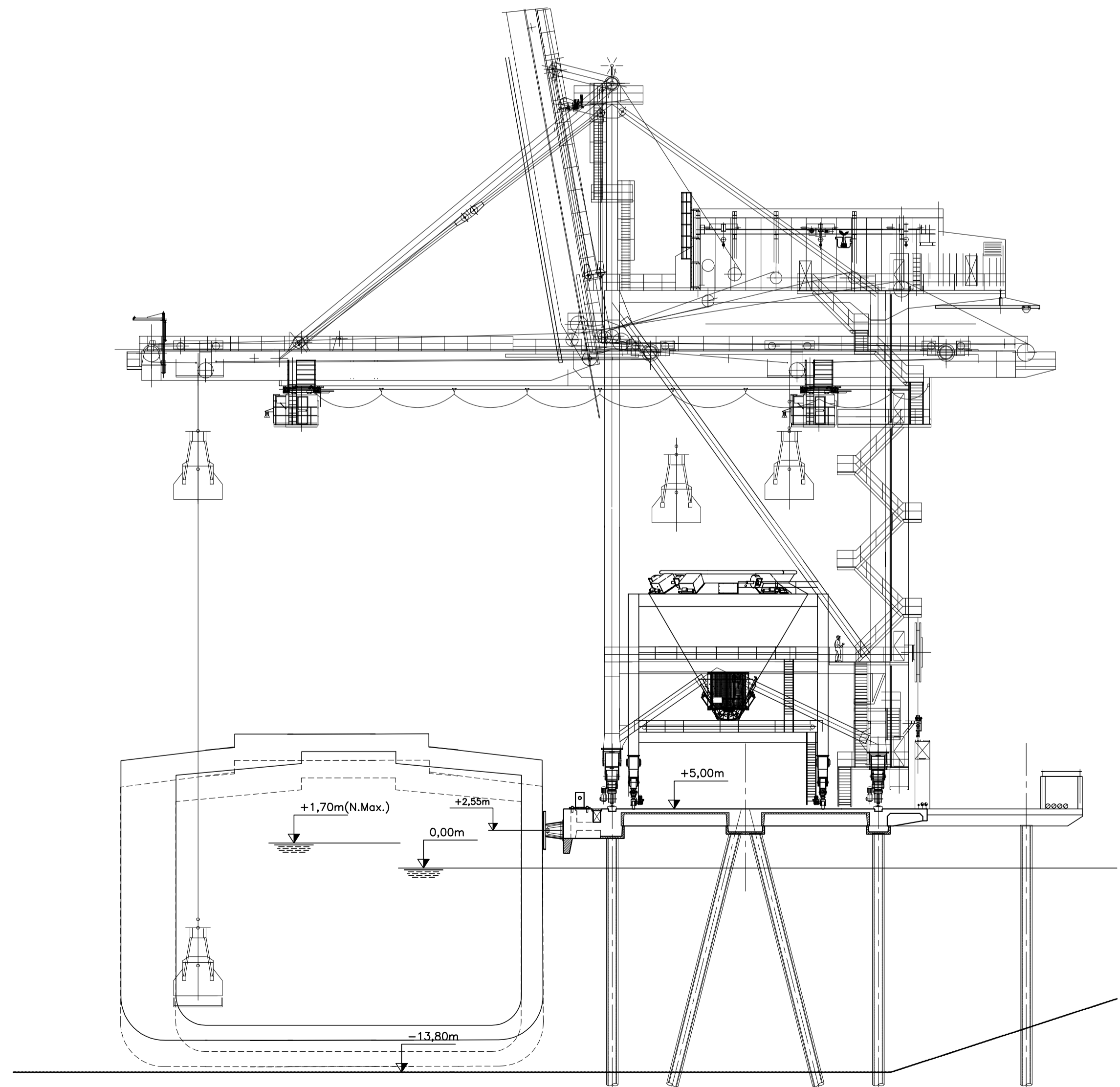
TÍTULO: PROJETO CONCEITUAL
TERMINAL DE GRANÉIS SÓLIDOS

PROJ.	PCA	EXEC.	SOJ	VERIF.	PCA	APROV.	RGT
ESCALA	1:2500		DESENHO		FOLHA		01 DE 01

DATA: 09/08/2019 N°: MND0434-DE-01-LAY-003-0



PLANTA
ESC. 1:500



SEÇÃO TÍPICA DO PIER – GRANÉIS SÓLIDOS
ESC. 1:250

DOCUMENTOS DE REFERÊNCIA

NOTAS GERAIS

- 1- COORDENADAS E DIMENSÕES EM METRO, EXCETO ONDE INDICADO.
- 2- SISTEMA DE COORDENADAS: DATUM WGS-84.

LEGENDA

PLANTA CHAVE

REV.	DESCRIÇÃO	DATA	EXEC.	VERIF.	APROV.
1	REVISÃO APÓS COMENTÁRIOS	07/11/19	FFF	MFL	RGT
0	EMISSÃO ORIGINAL	09/08/19	SOJ	PCA	RGT



www.mindep.com

CLIENTE: COMPANHIA DOCAS DO RIO DE JANEIRO

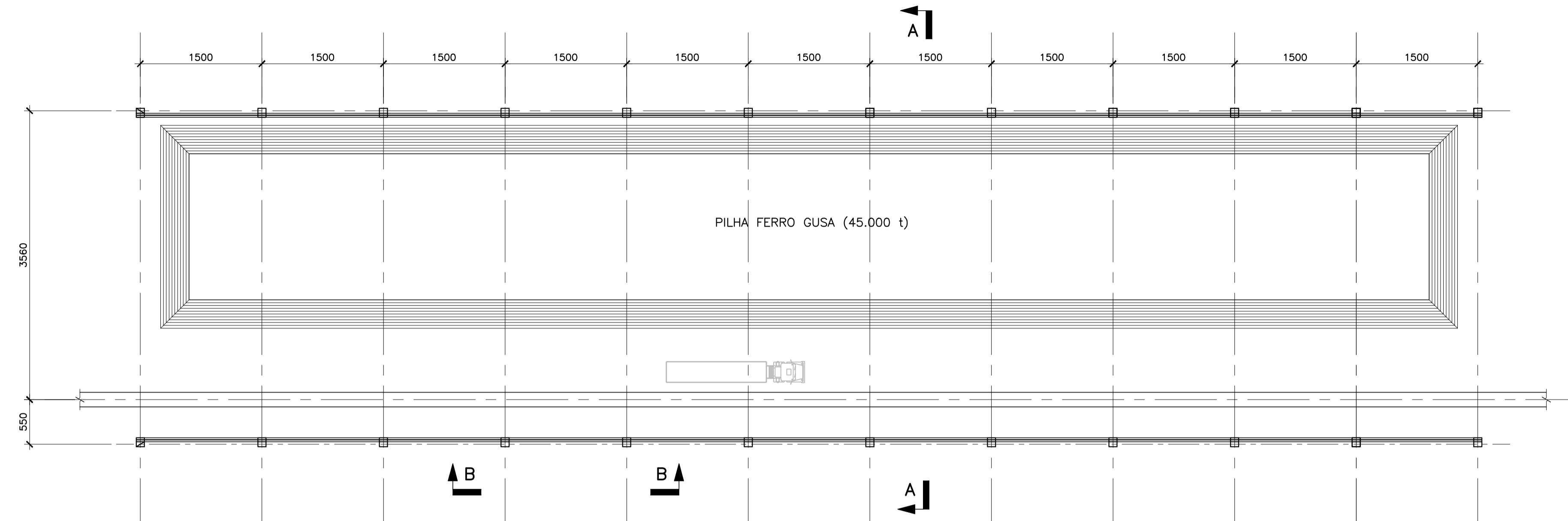
ENDEREÇO: EVTEA PARA ARRENDAMENTO DE NOVAS INSTALAÇÕES

DISCIPLINA: PORTO DE ITAGUAÍ

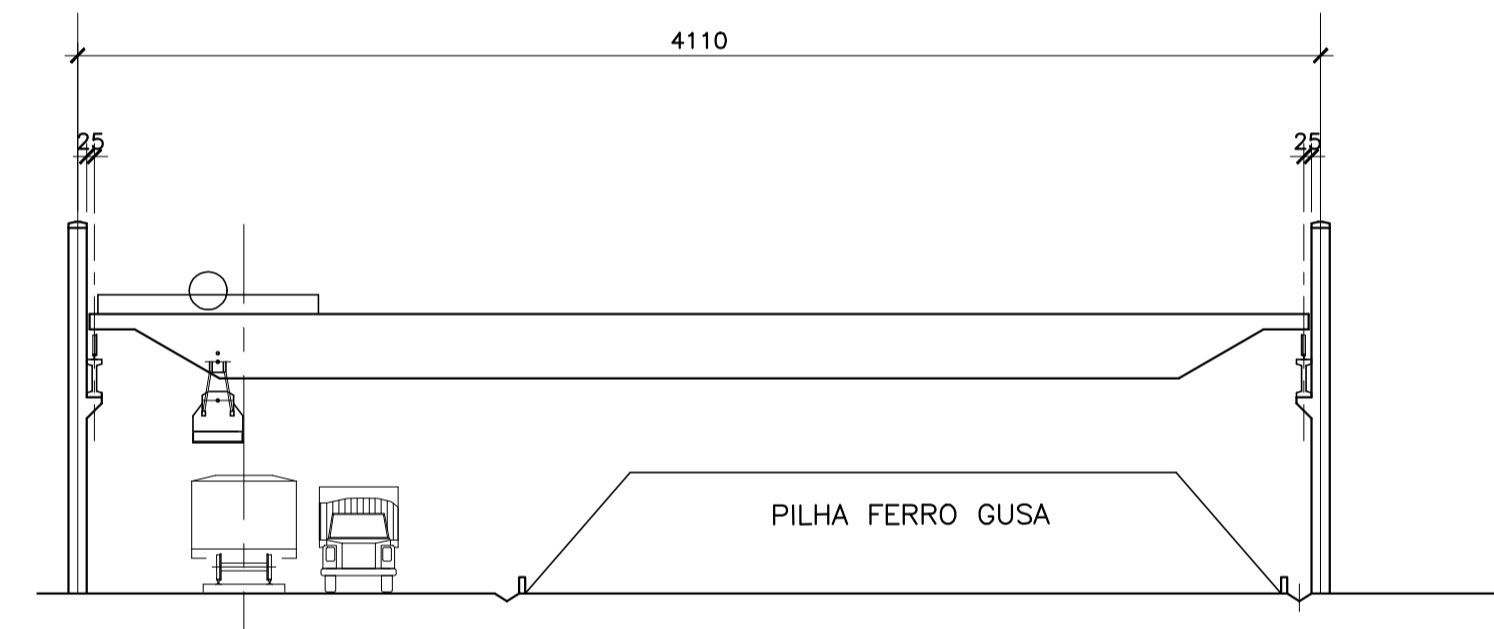
TÍTULO: PROJETO CONCEITUAL
PIER DE GRANÉIS SÓLIDOS - PLANTA E SEÇÃO

PROJ.	PCA	EXEC.	SOJ	VERIF.	PCA	APROV.	RGT
ESCALA	INDICADA	DESENHO			FOLHA		01 DE 01

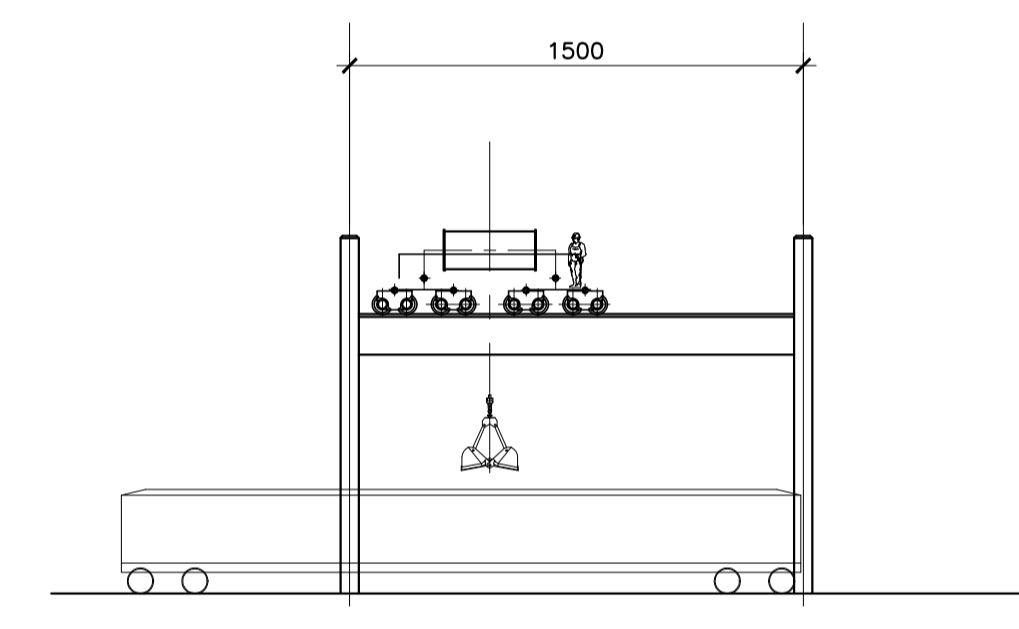
DATA: 09/08/2019 Nº: MND0434-DE-01-ARJ-001-0



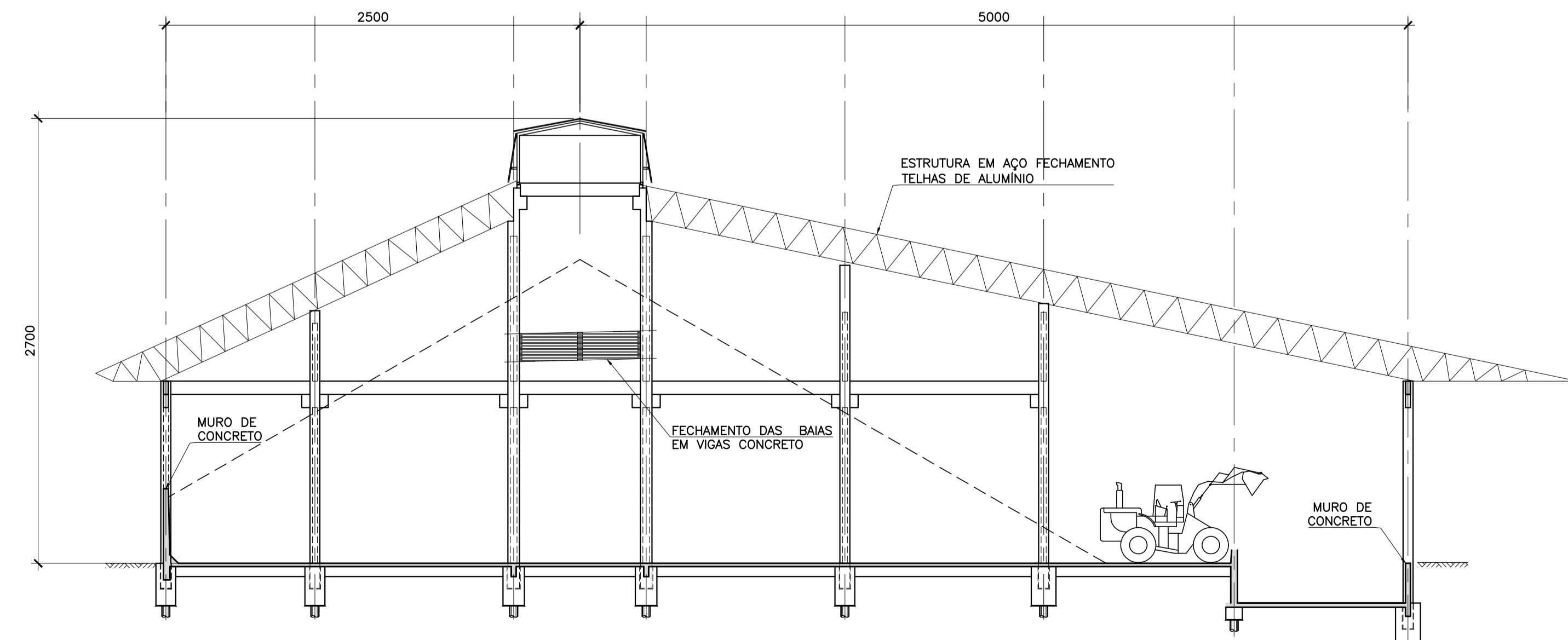
PÁTIO DE FERRO GUSA – PLANTA
ESC. 1:400



CORTE A-A
ESC. 1:250



CORTE B-B
ESC. 1:250



CORTE TÍPICO DO ARMAZÉM
CONCENTRADO DE COBRE
ESC. 1:250

DOCUMENTOS DE REFERÊNCIA

NOTAS GERAIS

- 1- COORDENADAS E DIMENSÕES EM METRO, EXCETO ONDE INDICADO.
- 2- SISTEMA DE COORDENADAS: DATUM WGS-84.

LEGENDA

PLANTA CHAVE

REV.	DESCRIÇÃO	DATA	EXEC.	VERIF.	APROV.
1	REVISÃO APÓS COMENTÁRIOS	07/11/19	FFF	MFL	RGT
0	EMISSÃO ORIGINAL	09/08/19	SOJ	PCA	RGT



www.mindep.com

CLIENTE: COMPANHIA DOCAS DO RIO DE JANEIRO

ENDEREÇO: EVTEA PARA ARRENDAMENTO DE NOVAS INSTALAÇÕES

DISCIPLINA: PORTO DE ITAGUAÍ

TÍTULO: PROJETO CONCEITUAL
PÁTIO DE FERRO GUSA - PLANTA E CORTES

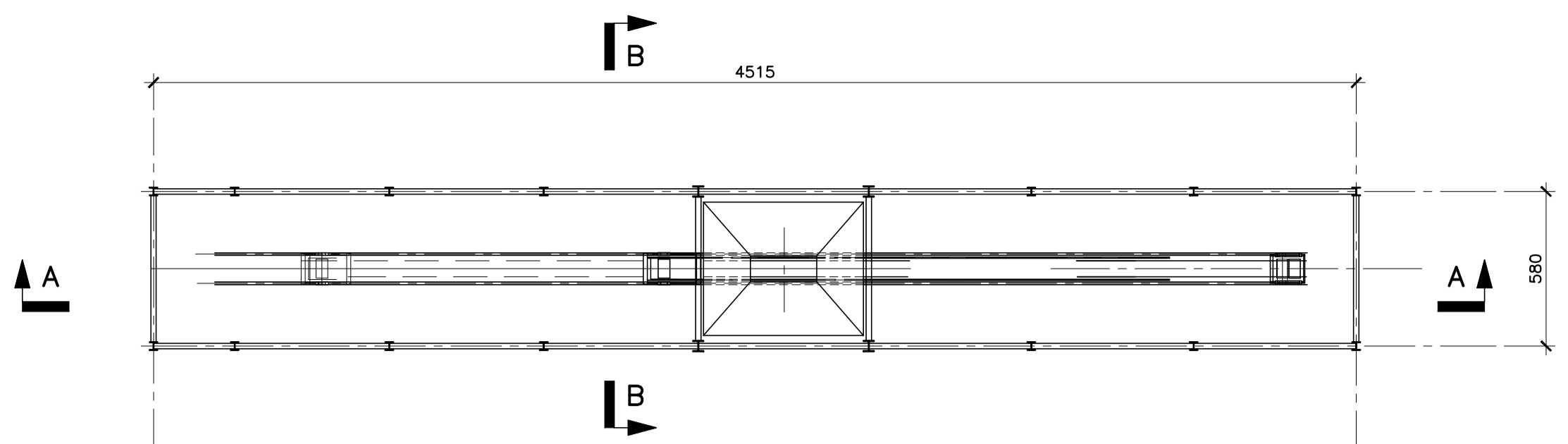
PROJ.	EXEC.	VERIF.	APROV.
PCA	SOJ	PCA	RGT

ESCALA	INDICADA	DESENHO	FOLHA
			01 DE 01

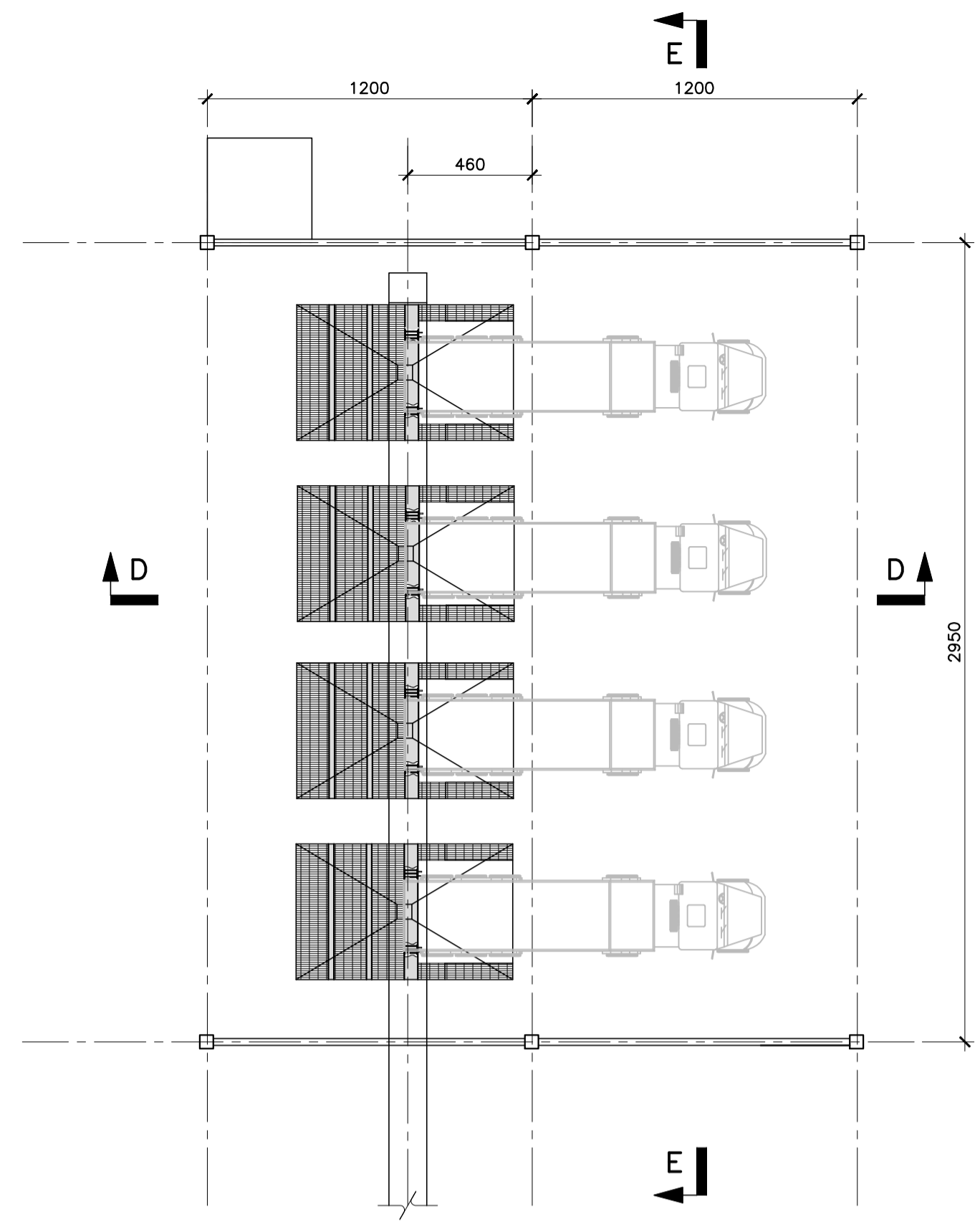
DATA: 09/08/2019 Nº: MND0434-DE-01-ARJ-002-0

PROJ.	EXEC.	VERIF.	APROV.
PCA	SOJ	PCA	RGT

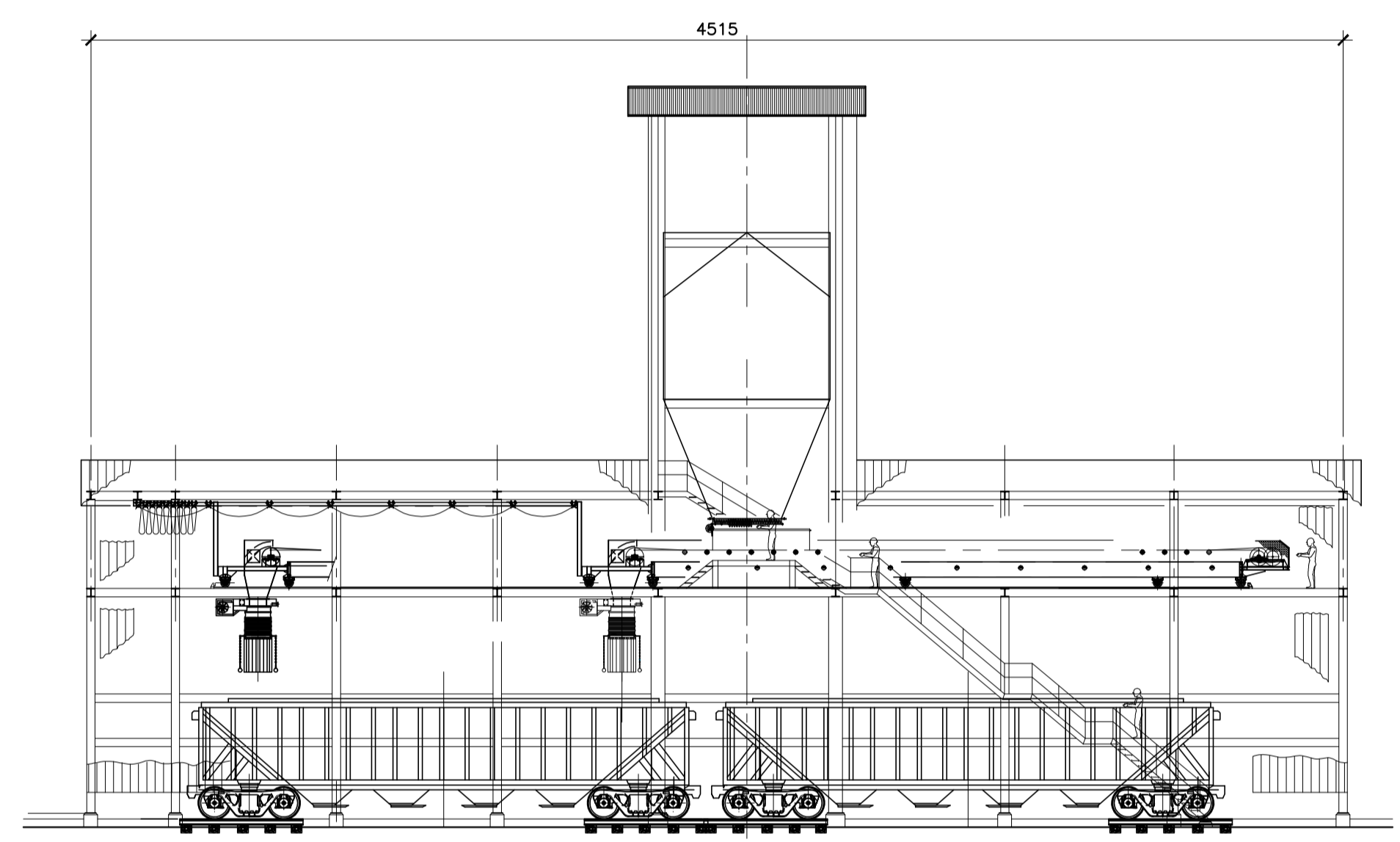
FORMATO A1
841 x 594



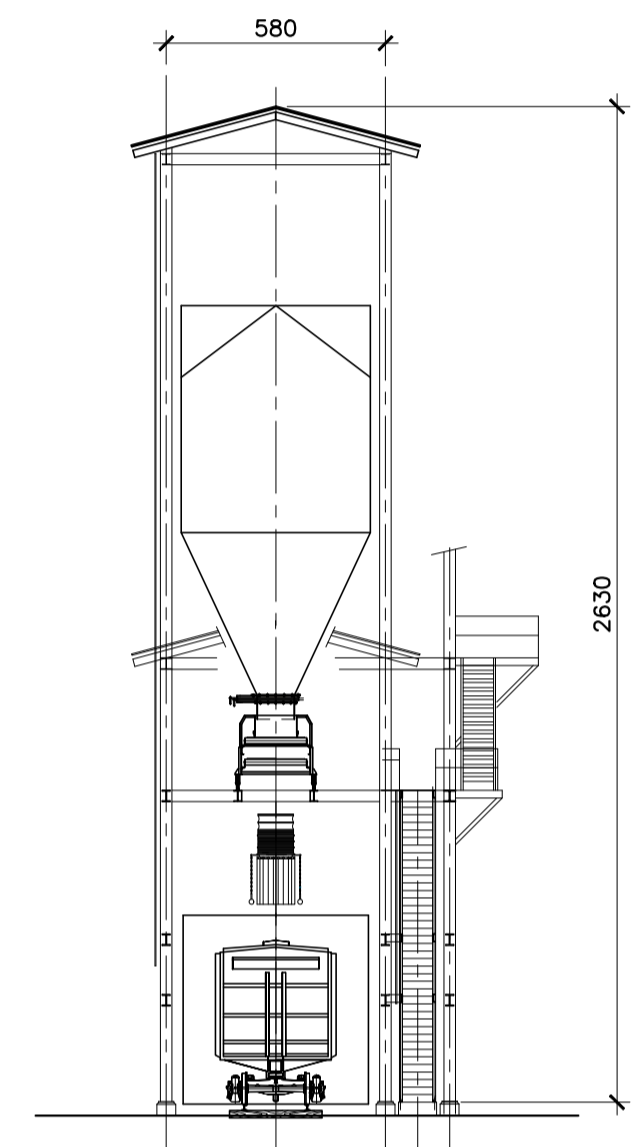
TULHA FERROVIÁRIA – PLANTA
ESC. 1:200



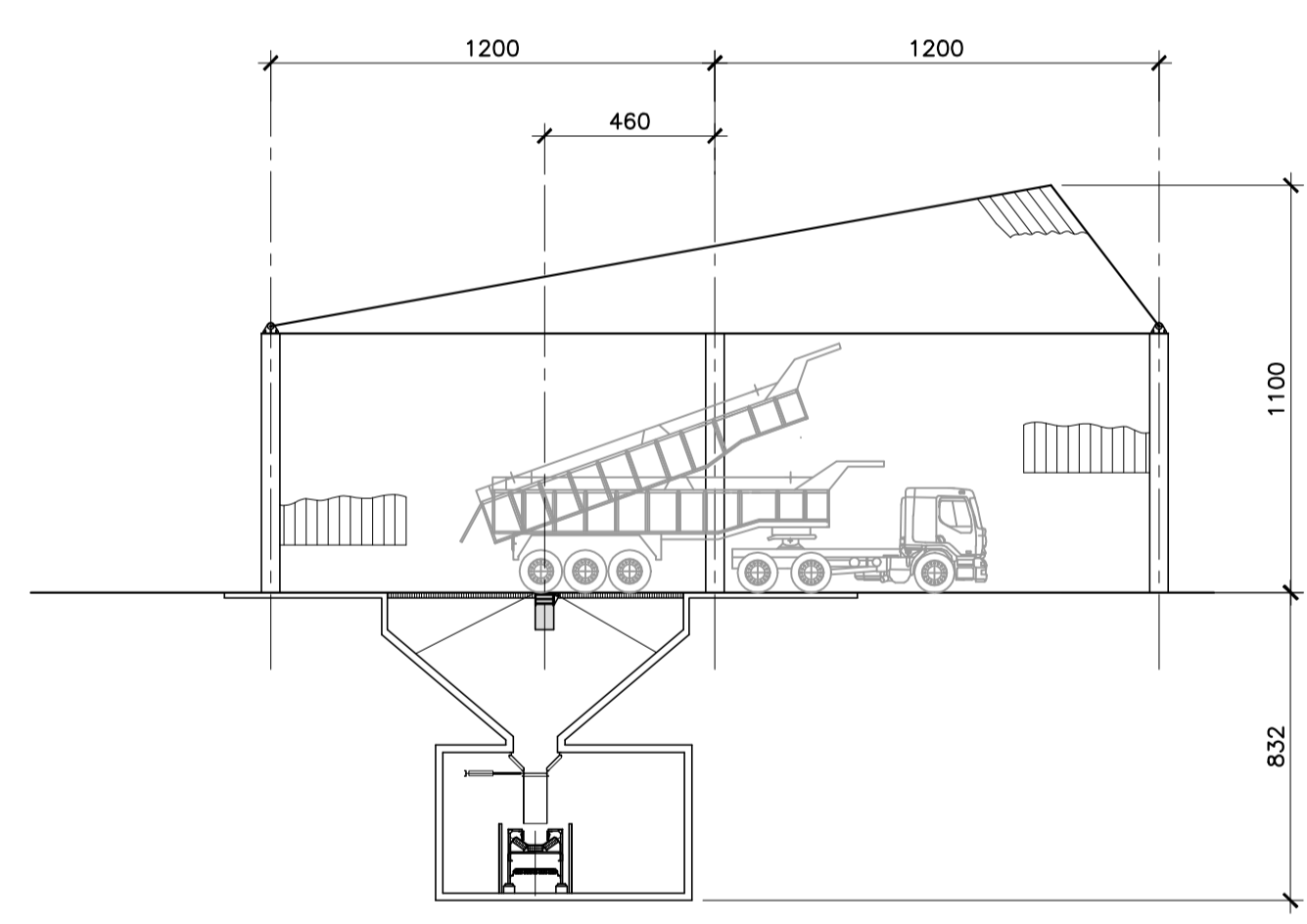
MOEGA RODOVIÁRIA – PLANTA
ESC. 1:200



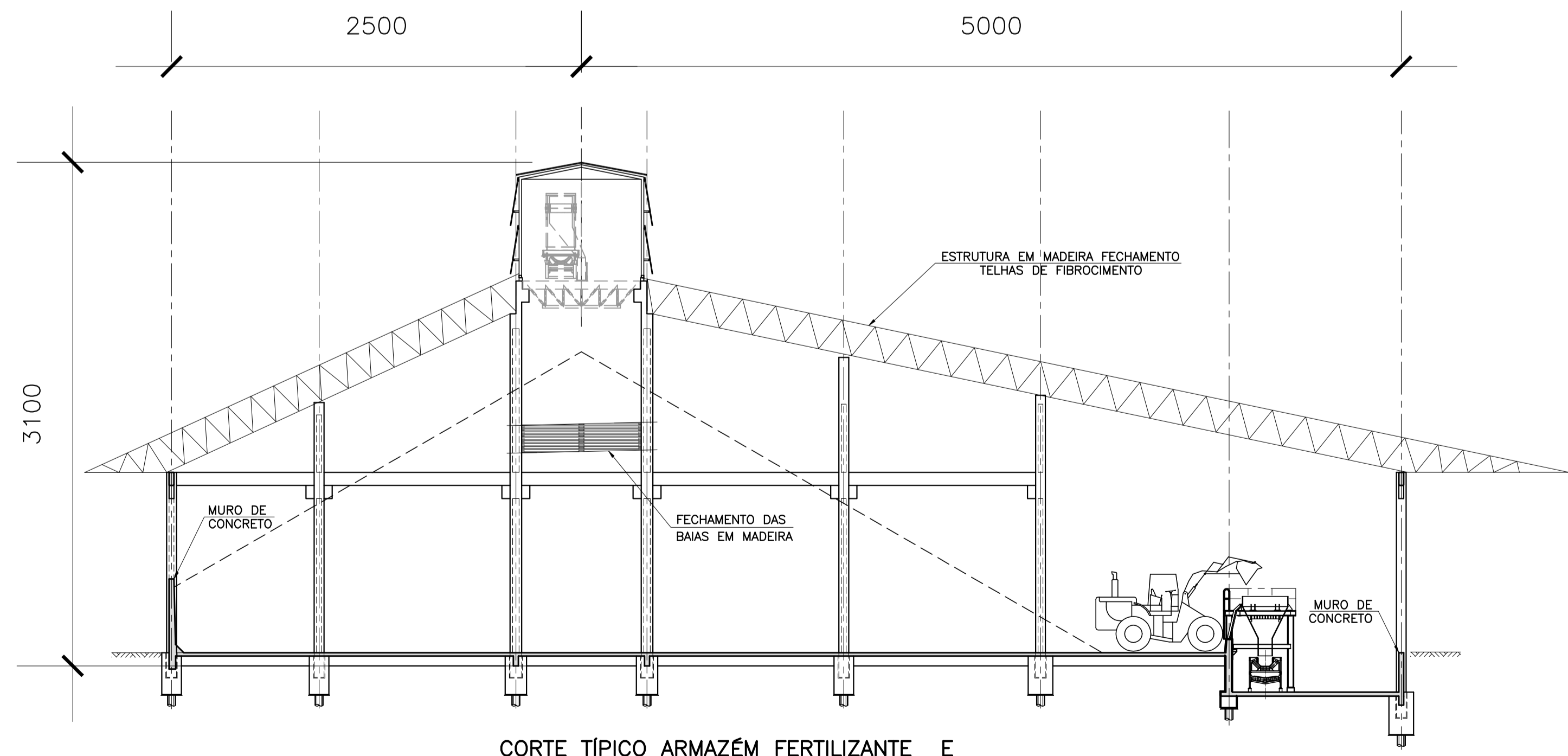
CORTE A-A
ESC. 1:200



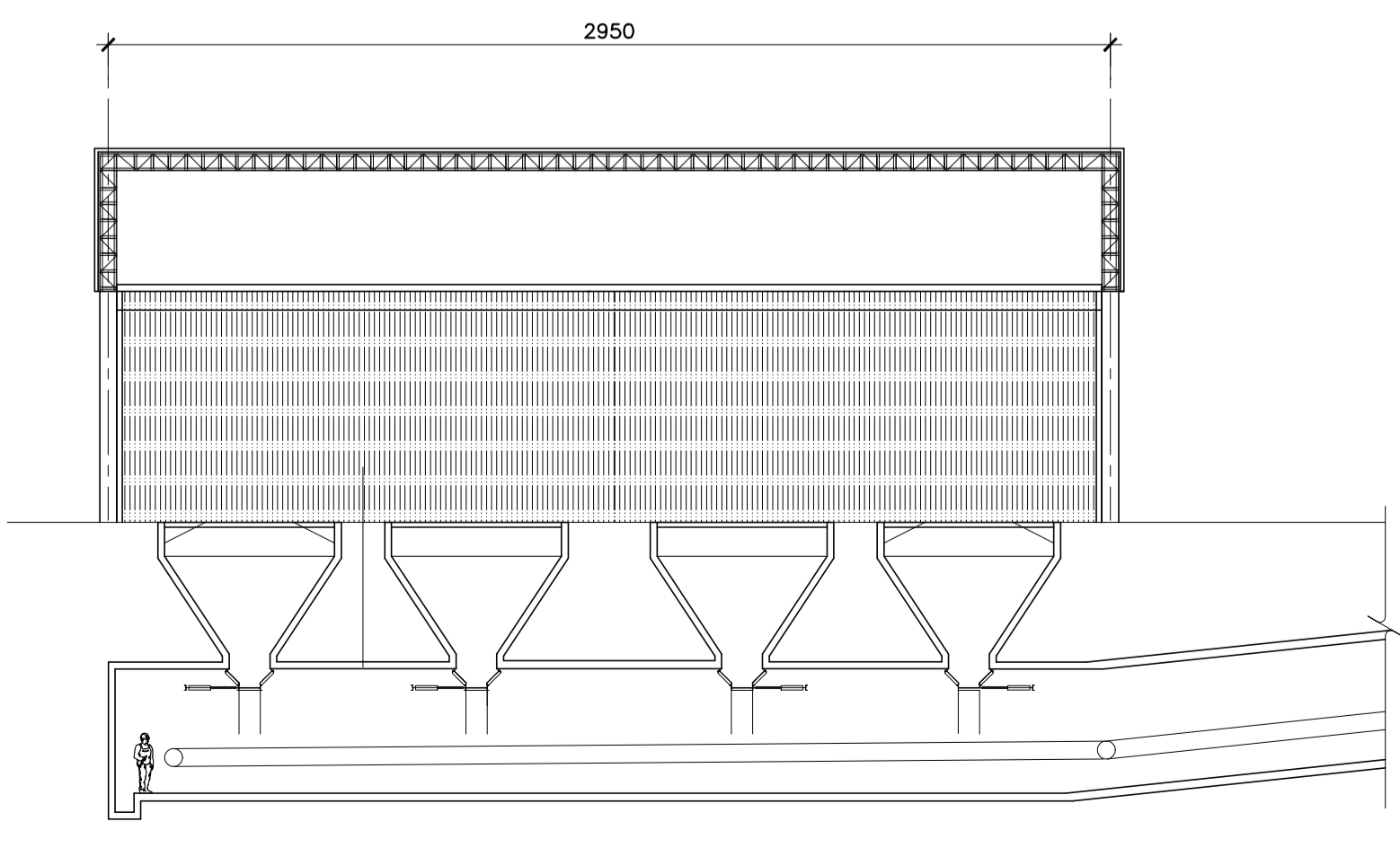
CORTE B-B
ESC. 1:200



CORTE D-D
ESC. 1:200



CORTE TÍPICO ARMAZÉM FERTILIZANTE E ARMAZÉM BARRILHA E CONCENTRADO DE ZINCO
ESC. 1:250



CORTE E-E
ESC. 1:200

DOCUMENTOS DE REFERÊNCIA

NOTAS GERAIS

- 1- COORDENADAS E DIMENSÕES EM METRO, EXCETO ONDE INDICADO.
- 2- SISTEMA DE COORDENADAS: DATUM WGS-84.

LEGENDA

PLANTA CHAVE

1	REVISÃO APÓS COMENTÁRIOS	07/11/19	FFF	MFL	RGT
0	EMIÇÃO ORIGINAL	09/08/19	SOJ	PCA	RGT
REV.	DESCRIÇÃO	DATA	EXEC.	VERIF.	APROV.



www.mindep.com

CLIENTE: **COMPANHIA DOCAS DO RIO DE JANEIRO**

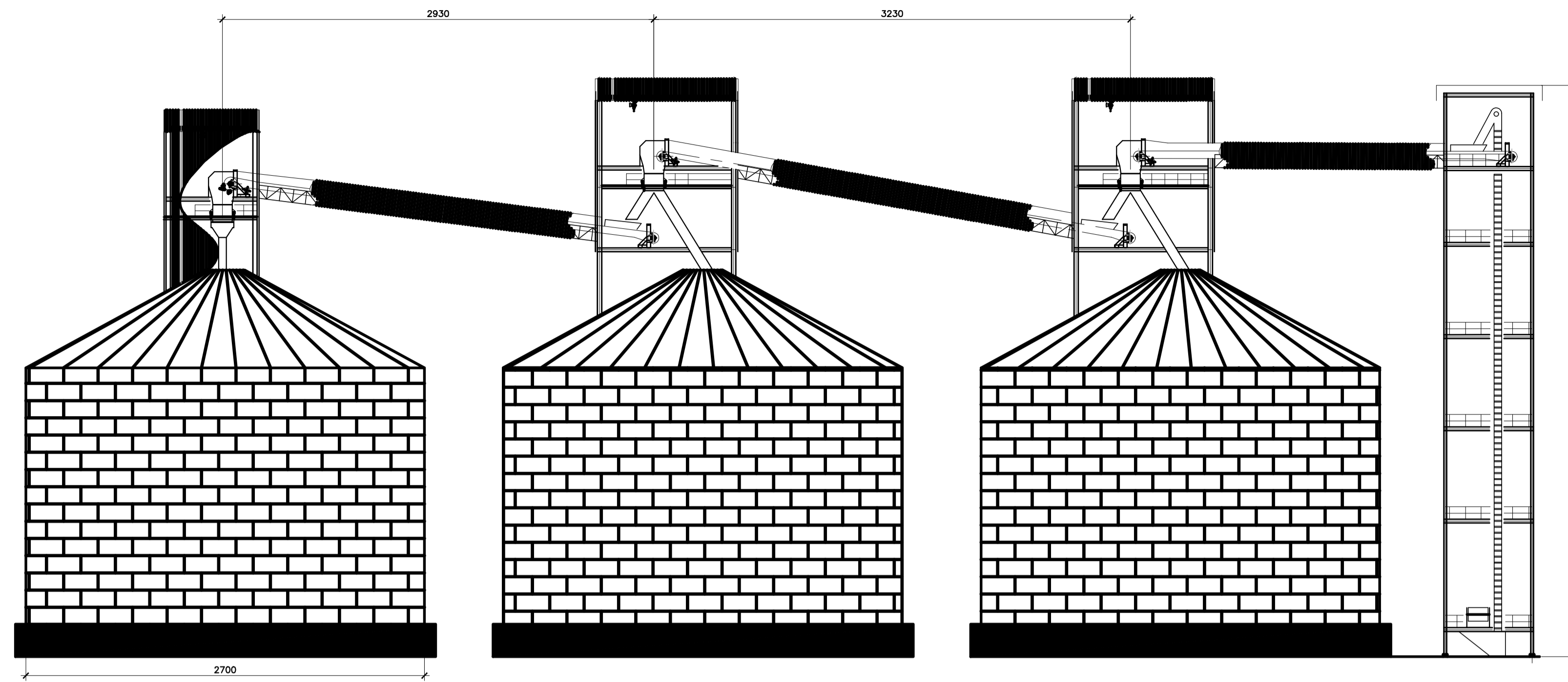
ENDEREÇO: **EVTEA PARA ARRENDAMENTO DE NOVAS INSTALAÇÕES**

DISCIPLINA: **PORTO DE ITAGUAÍ**

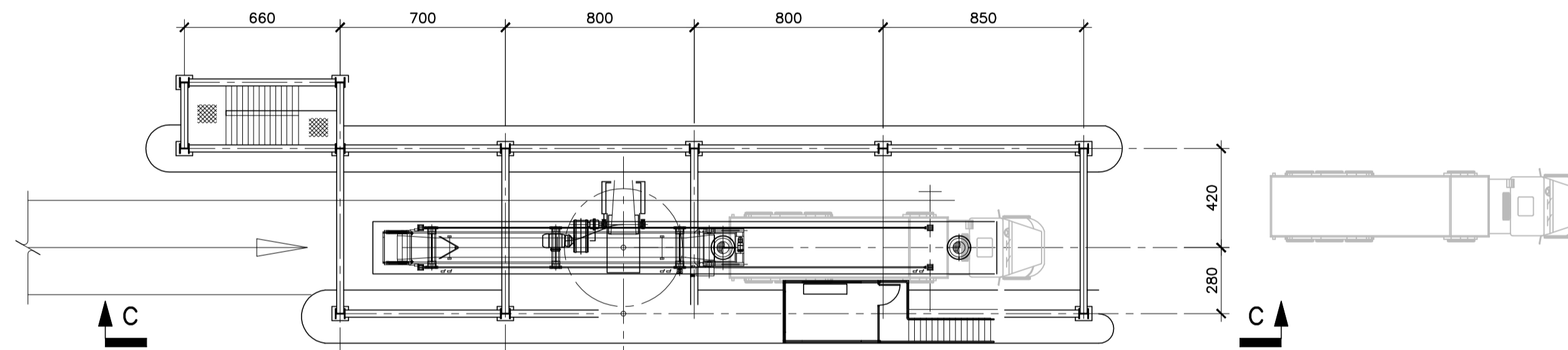
TÍTULO: **PROJETO CONCEITUAL FERTILIZANTE, BARRILHA E CONCENTRADO DE ZINCO - PLANTA E CORTES**

PROJ.	PCA	EXEC.	SAJ	VERIF.	PCA	APROV.	RGT
ESCALA	INDICADA		DESENHO			FOLHA	01 DE 01

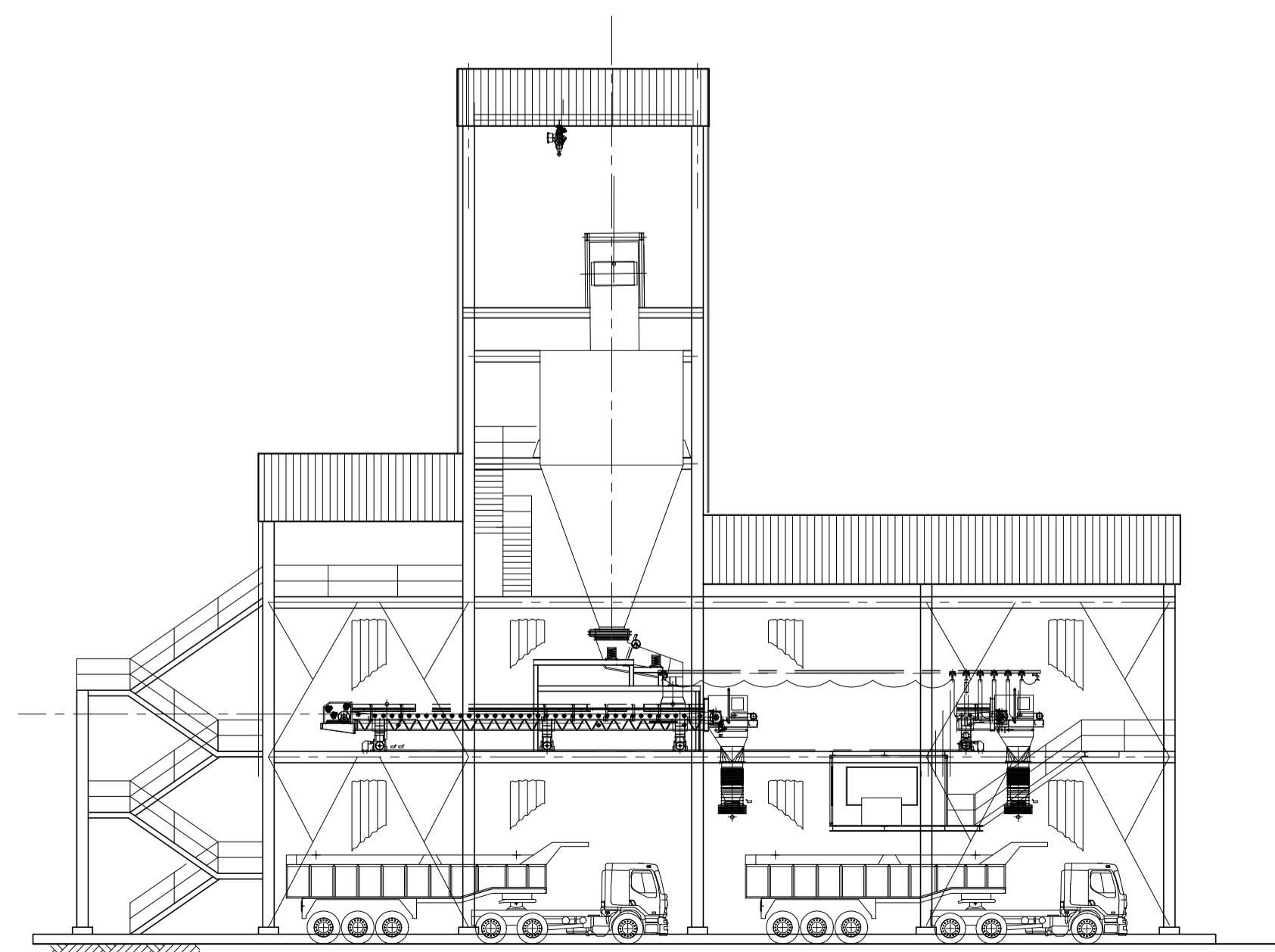
DATA: 09/08/2019 Nº: MND0434-DE-01-ARJ-003_0



SILOS DE CEVADA E MALTE - VISTA
ESC. 1:250



TULHA RODOVIÁRIA - PLANTA
ESC. 1:200



CORTE C-C
ESC. 1:200

DOCUMENTOS DE REFERÊNCIA

NOTAS GERAIS

- 1- COORDENADAS E DIMENSÕES EM METRO, EXCETO ONDE INDICADO.
- 2- SISTEMA DE COORDENADAS: DATUM WGS-84.

LEGENDA

PLANTA CHAVE

1	REVISÃO APÓS COMENTÁRIOS	07/11/19	FFF	MFL	RGT
0	EMIÇÃO ORIGINAL	09/08/19	SOJ	PCA	RGT
REV.	DESCRIÇÃO	DATA	EXEC.	VERIF.	APROV.



www.mindep.com

CLIENTE: COMPANHIA DOCAS DO RIO DE JANEIRO

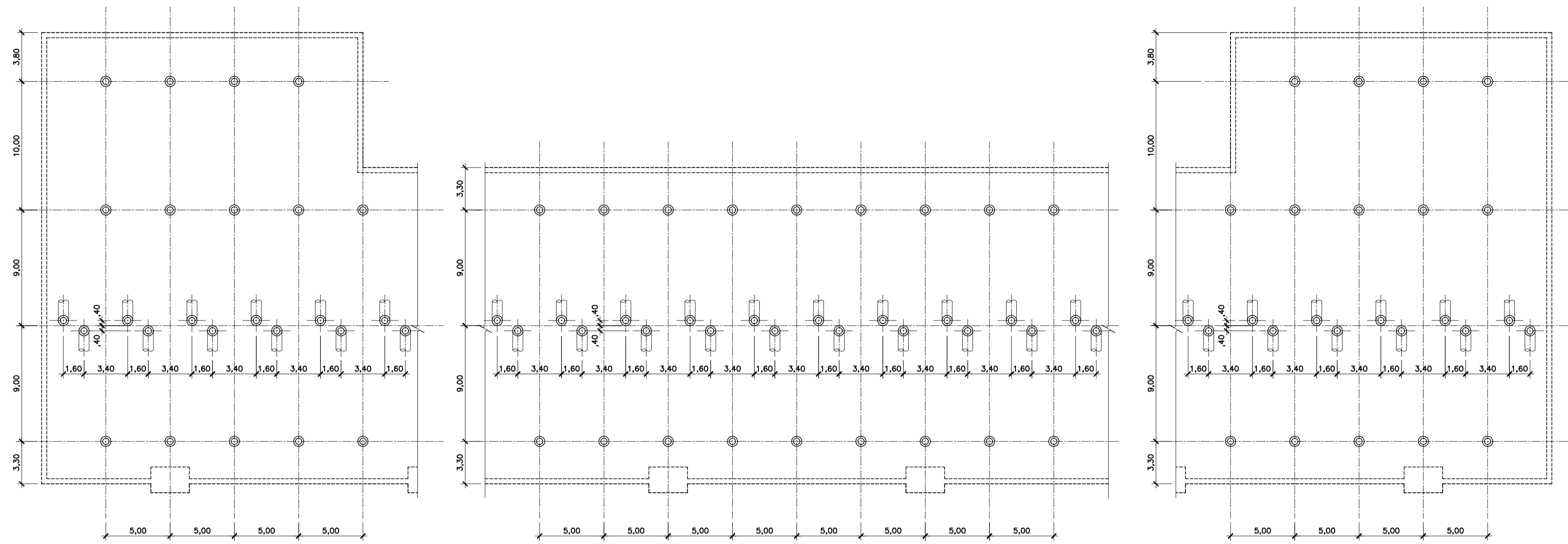
ENDEREÇO: EVTEA PARA ARRENDAMENTO DE NOVAS INSTALAÇÕES

DISCIPLINA: PORTO DE ITAGUAÍ

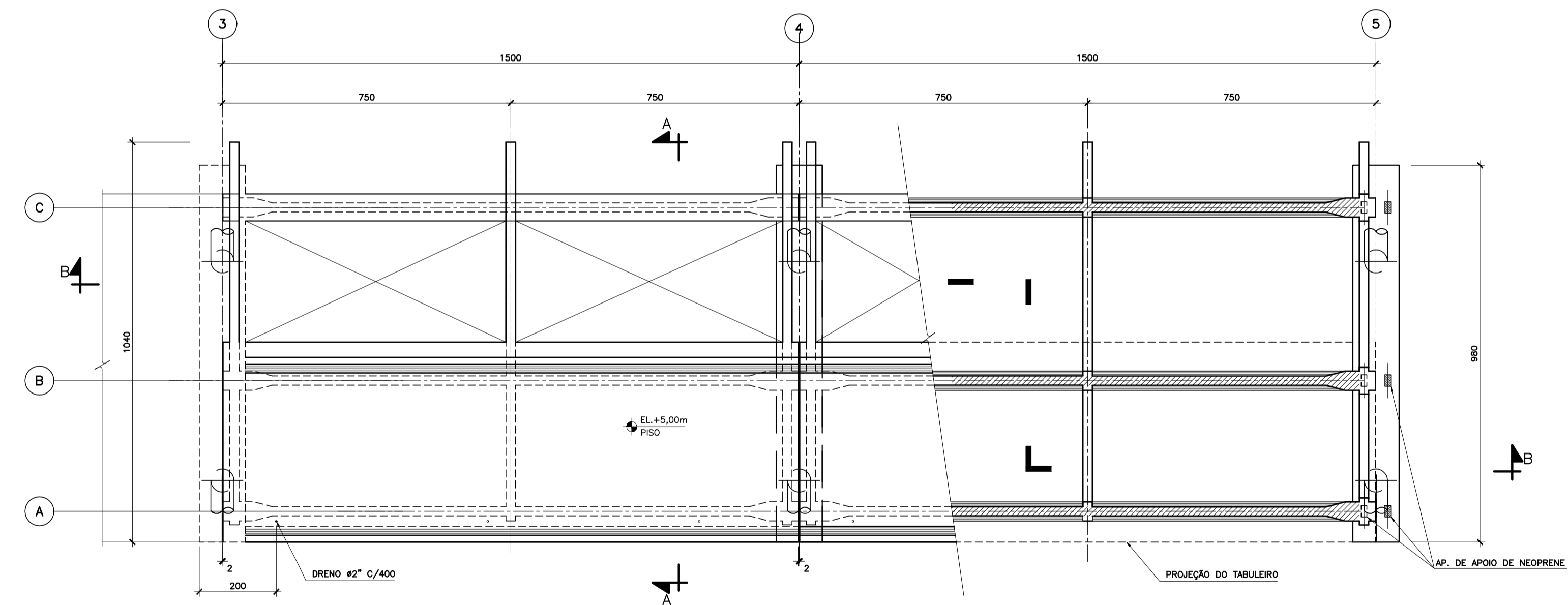
TÍTULO: PROJETO CONCEITUAL
SILOS DE MALTE E CEVADA - PLANTA, CORTE E VISTA

PROJ.	PCA	EXEC.	SOJ	VERIF.	PCA	APROV.	RGT
ESCALA	INDICADA		DESENHO		FOLHA		01 DE 01

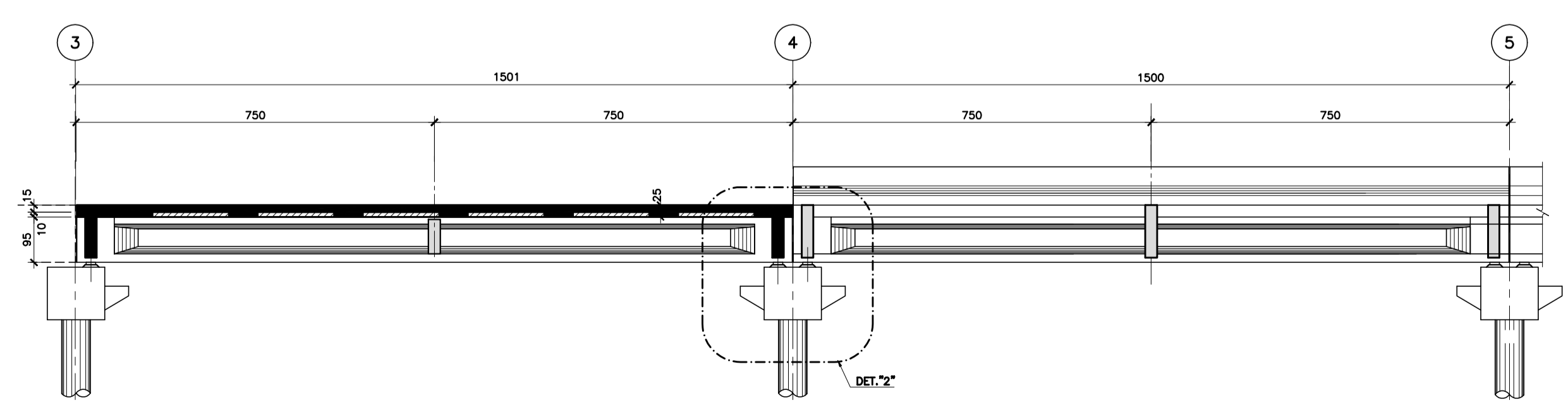
DATA: 09/08/2019 N°: MND0434-DE-01-ARJ-004-0



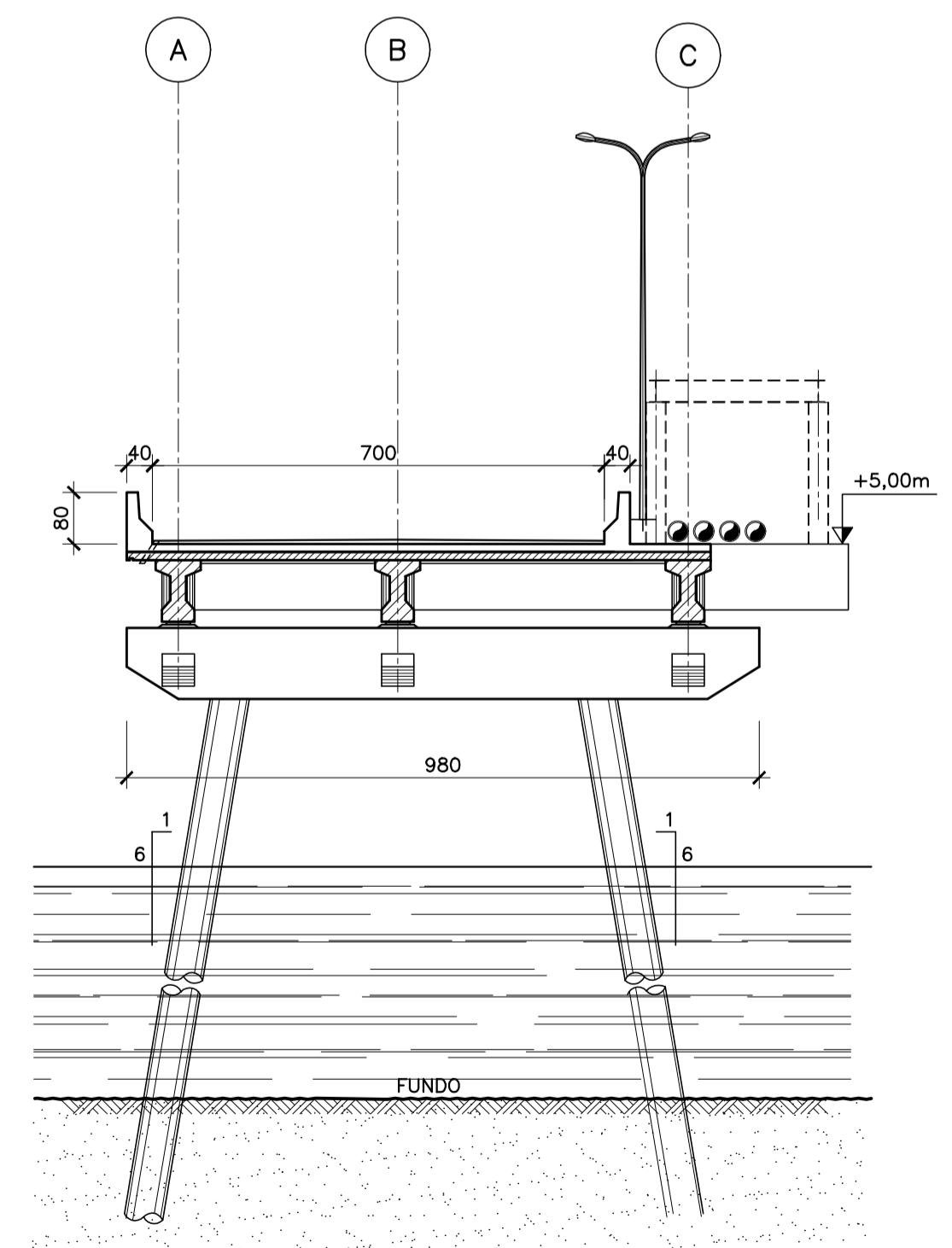
PIER - ESTAQUEAMENTO
ESC. 1:200



PONTE DE ACESSO - MEIA VISTA SUPERIOR/MEIA SEÇÃO HORIZONTAL
TRECHO TÍPICO
ESC. 1:75



CORTE B-B
ESC. 1:75



CORTE A-A
ESC. 1:75
SEÇÃO TÍPICA
PONTE DE ACESSO

DOCUMENTOS DE REFERÊNCIA

R.00081-CG20-BRA1-0008 - PONTE DE ACESSO 1 - ARRANJO GERAL

NOTAS GERAIS

- 1 - MEDIDAS EM CENTIMETRO, SALVO INDICAÇÃO CONTRÁRIA.
- 2 - MATERIAIS: CONCRETO fck > 40 MPa.
AÇO CA-50

LEGENDA

1	REVISÃO APÓS COMENTÁRIOS	07/11/19	FFF	MFL	RGT
0	EMISSÃO ORIGINAL	09/08/19	SOJ	PCA	RGT
REV.	DESCRIÇÃO	DATA	EXEC.	VERIF.	APROV.



www.mindep.com

CLIENTE: COMPANHIA DOCAS DO RIO DE JANEIRO

ENDEREÇO: ARRENDAMENTO DE NOVAS INSTALAÇÕES

DISCIPLINA: PORTO DE ITAGUAÍ

TÍTULO: PROJETO CONCEITUAL
PONTE DE ACESSO E PÍER - TRECHO TÍPICO - PLANTA E CORTES

PROJ.	SOJ	EXEC.	PCA	VERIF.	FFF	APROV.	RGT
ESCALA	INDICADA	DESENHO		FOLHA		01 DE 01	

DATA: 09/08/2019 Nº: MND0434-DE-01-ARJ-005_0