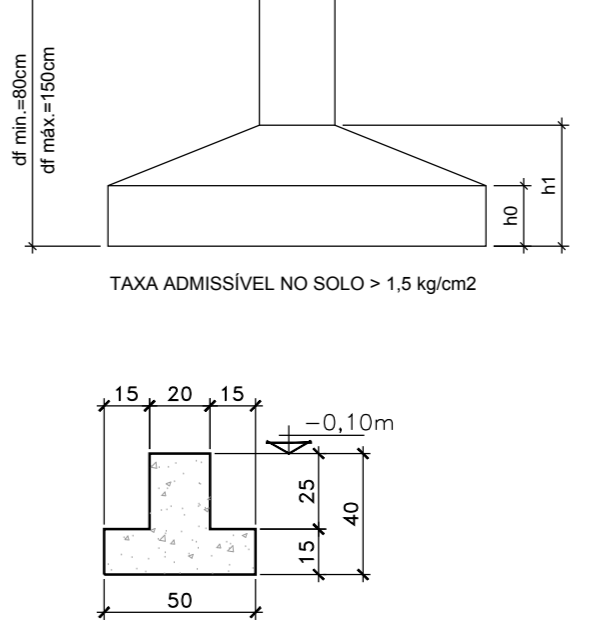


**PLANTA DE LOCAÇÃO**  
escala 1:75

| Nome    | Seção  | X<br>(cm) | Y<br>(cm) | Carga Máx.<br>(t) | Höhe    | Fundação       |                |                        |
|---------|--------|-----------|-----------|-------------------|---------|----------------|----------------|------------------------|
|         |        |           |           |                   |         | Lado B<br>(cm) | Lado A<br>(cm) | d <sub>f</sub><br>(cm) |
| P1      | 15x30  | 9,0       | 2483,5    | 4,3               | 91      | 70             | 80             | 30                     |
| P2      | 15x30  | 301,0     | 2483,5    | 9,1               | 82      | 90             | 100            | 30                     |
| P3      | 15x30  | 691,0     | 2483,5    | 5,1               | 83      | 70             | 80             | 30                     |
| P4      | 15x30  | 1994,0    | 2483,5    | 5,2               | 84      | 70             | 80             | 30                     |
| P5      | 20x30  | 2271,0    | 2483,5    | 9,9               | 95      | 80             | 100            | 30                     |
| P6      | 20x30  | 2628,5    | 2483,5    | 9,0               | 96      | 80             | 90             | 30                     |
| P7      | 20x30  | 2971,5    | 2483,5    | 11,6              | 107     | 100            | 110            | 30                     |
| P8      | 20x30  | 3367,5    | 2483,5    | 13,3              | 98      | 80             | 90             | 30                     |
| P9      | 20x30  | 3763,5    | 2483,5    | 14,4              | 111     | 100            | 120            | 30                     |
| P10     | 15x30  | 16,5      | 2111,0    | 7,7               | 110     | 90             | 100            | 30                     |
| P11     | 15x30  | 293,5     | 2111,0    | 8,8               | 111     | 100            | 120            | 30                     |
| P12     | 15x30  | 691,0     | 2111,0    | 8,5               | 112     | 90             | 90             | 30                     |
| P13     | 15x30  | 1994,0    | 2111,0    | 7,6               | 113     | 70             | 80             | 30                     |
| P14     | 15x30  | 2271,0    | 2111,0    | 8,0               | 114     | 70             | 80             | 30                     |
| P15     | 20x30  | 2641,5    | 2111,0    | 8,6               | 115     | 100            | 80             | 30                     |
| P16     | 20x30  | 2768,5    | 2112,5    | 9,7               | 116     | 90             | 100            | 30                     |
| P17     | 15x30  | 1994,0    | 1966,5    | 6,5               | 117     | 70             | 80             | 30                     |
| P18     | 15x30  | 2488,5    | 1976,0    | 9,4               | 118     | 90             | 80             | 30                     |
| P19     | 15x30  | 2628,5    | 1976,0    | 2,4               | 119     | 140            | 150            | 30                     |
| P20     | 15x30  | 3,0       | 1821,5    | 8,6               | 120     | 70             | 80             | 30                     |
| P21     | 15x30  | 301,0     | 1821,5    | 11,8              | 121     | 80             | 100            | 30                     |
| P22     | 15x30  | 691,0     | 1821,5    | 6,2               | 122     | 70             | 80             | 30                     |
| P23     | 15x30  | 2091,5    | 1729,0    | 6,3               | 123     | 90             | 80             | 30                     |
| P24     | 15x30  | 2488,5    | 1729,0    | 8,3               | 124     | 80             | 80             | 30                     |
| P25     | 20x30  | 2628,5    | 1731,5    | 6,8               | 125     | 70             | 80             | 30                     |
| P26     | 20x30  | 2871,5    | 1731,5    | 17,4              | 126     | 110            | 120            | 30                     |
| P27     | 20x30  | 3367,5    | 1731,5    | 17,7              | 127     | 120            | 130            | 30                     |
| P28     | 20x30  | 3763,5    | 1731,5    | 10,5              | 128     | 100            | 110            | 30                     |
| P29     | 15x30  | 3,0       | 1541,5    | 8,5               | 129     | 70             | 80             | 30                     |
| P30     | 15x30  | 301,0     | 1541,5    | 15,6              | 130     | 100            | 120            | 30                     |
| P31     | 15x30  | 691,0     | 1541,5    | 9,1               | 131     | 80             | 90             | 30                     |
| P32     | 20x30  | 3763,5    | 1300,0    | 8,1               | 132     | 80             | 80             | 30                     |
| P33     | 15x30  | 3,0       | 1138,5    | 8,5               | 133     | 80             | 90             | 30                     |
| P34     | 15x30  | 354,0     | 1138,5    | 12,4              | 134     | 90             | 100            | 30                     |
| P35     | 15x30  | 691,0     | 1138,5    | 8,0               | 135     | 80             | 90             | 30                     |
| P36     | 20x30  | 2871,5    | 966,5     | 16,4              | 136     | 110            | 120            | 30                     |
| P37     | 20x30  | 3367,5    | 966,5     | 18,8              | 137     | 120            | 130            | 30                     |
| P38     | 20x30  | 3763,5    | 966,5     | 11,6              | 138     | 100            | 110            | 30                     |
| P39     | 20x30  | 465,0     | 873,5     | 8,1               | 139     | 80             | 90             | 30                     |
| P40     | 20x30  | 385,0     | 873,5     | 11,5              | 140     | 90             | 100            | 30                     |
| P41     | 20x30  | 772,5     | 873,5     | 7,7               | 141     | 80             | 90             | 30                     |
| P42     | 15x30  | 1312,5    | 446,5     | 14,4              | 142     | 110            | 120            | 30                     |
| P43     | 15x30  | 1821,5    | 446,5     | 8,6               | 143     | 70             | 80             | 30                     |
| P44     | 15x30  | 1994,0    | 446,5     | 8,3               | 144     | 70             | 80             | 30                     |
| P45     | 15x30  | 1994,0    | 446,5     | 8,3               | 145     | 70             | 80             | 30                     |
| P46     | 15x30  | 1994,0    | 446,5     | 8,3               | 146     | 70             | 80             | 30                     |
| P47     | 15x30  | 1994,0    | 446,5     | 8,3               | 147     | 70             | 80             | 30                     |
| P48     | 15x30  | 1994,0    | 446,5     | 8,3               | 148     | 70             | 80             | 30                     |
| P49     | 15x30  | 1994,0    | 446,5     | 8,3               | 149     | 70             | 80             | 30                     |
| P50     | 15x30  | 1994,0    | 446,5     | 8,3               | 150     | 70             | 80             | 30                     |
| P51     | 15x30  | 1994,0    | 446,5     | 8,3               | 151     | 70             | 80             | 30                     |
| P52     | 20x30  | 3763,5    | 446,5     | 15,3              | 152     | 110            | 120            | 30                     |
| P53     | 20x30  | 385,0     | 11,5      | 9,0               | 153     | 90             | 100            | 30                     |
| P54     | 15x30  | 1022,5    | 16,5      | 7,8               | 154     | 70             | 80             | 30                     |
| P55     | 15x30  | 1312,5    | 16,5      | 7,8               | 155     | 70             | 80             | 30                     |
| P56     | 15x30  | 1821,5    | 16,5      | 7,8               | 156     | 70             | 80             | 30                     |
| P57     | 15x30  | 1994,0    | 16,5      | 7,8               | 157     | 70             | 80             | 30                     |
| P58     | 15x30  | 2412,5    | 16,5      | 7,8               | 158     | 70             | 80             | 30                     |
| P59     | 15x30  | 2861,5    | 16,5      | 7,8               | 159     | 70             | 80             | 30                     |
| P60     | 20x30  | 3367,5    | 11,5      | 9,6               | 160     | 110            | 120            | 30                     |
| P61     | 20x30  | 3763,5    | 11,5      | 9,6               | 161     | 110            | 120            | 30                     |
| P62-P63 | 70x75  | 446,5     | 11,5      | 17,7              | 162-163 | 130            | 140            | 30                     |
| P64-P65 | 75x10  | 11,5      | 8,8       | 6,8               | 164-165 | 110            | 70             | 60                     |
| P66-P67 | 256x10 | 11,5      | 9,2       | 56,6              | 166-167 | 110            | 70             | 60                     |
| P68     | 15x30  | 2942,0    | 1350,0    | 4,1               | 168     | 70             | 80             | 30                     |

NOTA: NÍVEL DE REFERÊNCIA = NÍVEL SUPERIOR DAS VIGAS BALDRAMES + 0,00m



**DETALHE 'SAP1' - Sapata Corrida Apoio Portão**  
escala 1:25

|  |                                |                       |                         |
|--|--------------------------------|-----------------------|-------------------------|
| <b>Ciente:</b><br> <b>COMPANHIA DO CAS DO RIO DE JANEIRO</b><br>Superintendência do Porto do Rio de Janeiro |                                |                       |                         |
| <b>Executado por:</b><br><b>Tostes &amp; Medeiros Engenharia Ltda.</b>   |                                |                       |                         |
| <b>Título:</b><br><b>PROJETO ESTRUTURAL PARA CENTRAL DE RESÍDUOS</b><br><b>PLANTA DE LOCAÇÃO DAS SAPATAS</b>   |                                |                       |                         |
| <b>Local:</b> Porto do Rio de Janeiro  |                                |                       |                         |
| <b>Sector:</b>   |                                |                       |                         |
| <b>Data de Execução:</b><br>AGOSTO 2013  | <b>Obra:</b>                   | <b>Desenho nº:</b>    | <b>Folhas:</b><br>01/17 |
| <b>Emissão:</b>  | <b>Desenhista:</b><br>ALVANTER | <b>Resp. Técnico:</b> | <b>Verificação:</b>     |
| <b>ESCALA GRÁFICA</b><br>0 10 20 40 60 80 100m   |                                |                       |                         |